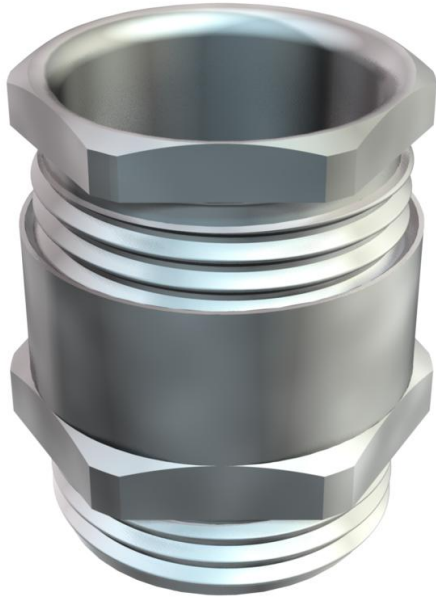


Muszaki adatlap

Konuskabelverschraubung, metrisches Gewinde, kleiner
Dichtring, vernickelt
Cikkszám: 2083655



Hatlapú közbszű csonkkal ellátott tömszelence, DIN 46320 szerinti C4 alak, DIN EN 60423, ill. ISO 68 szerinti metrikus csatlakozómenettel. Galvanikusan horganyzott és átlátszóra passzívált acél nyomógyűrűk. NR/SBR anyagú tömítőgyűrű. Védettsé: csatlakozómenet tömítőgyűrűvel IP65, csatlakozómenet tömítőgyűrű nélkül IP54. Egyszerű, kis belső átmérőjű tömítőgyűrűvel.



CuZn
37 sárgaréz

N nikkelezett

Törzsadatok

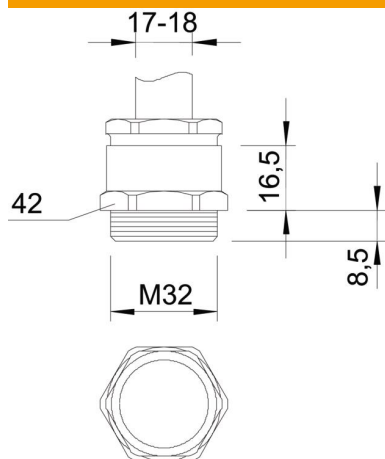
Cikkszám	2083655
1. megnevezés	tömszelence
Gyártó	OBO
Méret	M32
Anyag	sárgaréz
Felület	nikkelezett
Felületi szabvány	
Legkisebb eladási egység	10
mennyiségegység	Darab
Súly	8,21 kg
súly-mértékegység	kg/100 darab

Muszaki adatlap

Konuskabelverschraubung, metrisches Gewinde, kleiner
Dichtring, vernickelt
Cikkszám: 2083655



Méretetek



e méret	43,5 mm
L1 méret	8,5 mm
L2 méret	16,5 mm

Műszaki adatok

A tömítés fajtája	Tömítőgyűrű
Hajlítás elleni védelem	nem
D tömítési tartomány max.	26 mm
D tömítési tartomány min.	24 mm
Robbanásveszélyes alkalmazásokhoz	nem
Tömszelence lapos kábelhez	nem
Robbanásveszélyes zónához	nélkül
Menet	M32 x 1,5
Csavarmenet típusa	metrikus
Menethossz	8,5 mm
Üvegszállal erősített	nem
Halogénmentes	nem
Tömítőbetét, több kábelhez	nem
Ellenanyával	nem
Ütésálló	nem
Kulcsnyílás 1	42 mm
Kulcsnyílás 2	37 mm
Védettség	IP65
Húzás-tehermentesítési lehetőség	nem