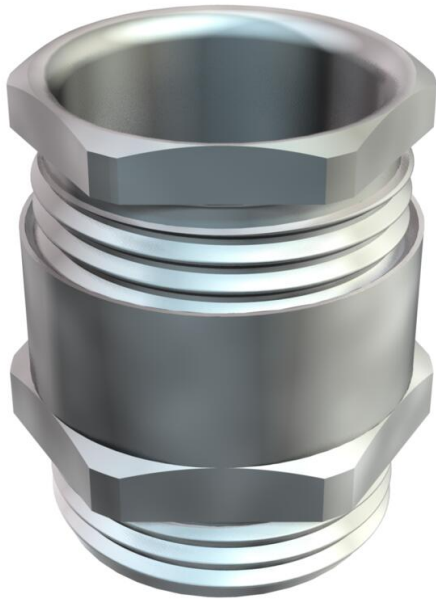


# Muszaki adatlap

Konuskabelverschraubung, metrisches Gewinde, kleiner  
Dichtring, vernickelt  
Cikkszám: 2083639



Hatlapú közbenső csomakkal ellátott tömszelence, DIN 46320 szerinti C4 alak, DIN EN 60423, ill. ISO 68 szerinti metrikus csatlakozómenettel. Galvanikusan horganyzott és átlátszóra passzívált acél nyomógyűrűk. NR/SBR anyagú tömítőgyűrű. Védettség: csatlakozómenet tömítőgyűrűvel IP65, csatlakozómenet tömítőgyűrű nélkül IP54. Egyszerű, kis belső átmérőjű tömítőgyűrűvel.



<b>CuZn</b> 37	sárgaréz
<b>N</b>	nikkelezett

## Törzsadatok

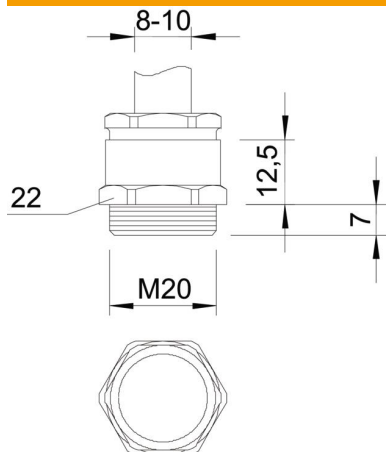
Cikkszám	2083639
1. megnevezés	tömszelence
Gyártó	OBO
Méret	M20
Anyag	sárgaréz
Felület	nikkelezett
Felületi szabvány	
Legkisebb eladási egység mennyiségegység	25 Darab
Súly	2,21 kg
súly-mértékegység	kg/100 darab

# Muszaki adatlap

Konuskabelverschraubung, metrisches Gewinde, kleiner  
Dichtring, vernickelt  
Cikkszám: 2083639



## Méretetek



e méret	24,4 mm
L1 méret	7 mm
L2 méret	12,5 mm

## Műszaki adatok

A tömítés fajtája	Tömítőgyűrű
Hajlítás elleni védelem	nem
D tömítési tartomány max.	10 mm
D tömítési tartomány min.	8 mm
Robbanásveszélyes alkalmazásokhoz	nem
Tömszelence lapos kábelhez	nem
Robbanásveszélyes zónához	nélkül
Menet	M20 x 1,5
Csavarmenet típusa	metrikus
Menethossz	7 mm
Üvegszállal erősített	nem
Halogénmentes	nem
Tömítőbetét, több kábelhez	nem
Ellenanyával	nem
Útésálló	nem
Kulcsnyílás 1	22 mm
Kulcsnyílás 2	20 mm
Védettségi	IP54
Húzás-tehermentesítési lehetőség	nem