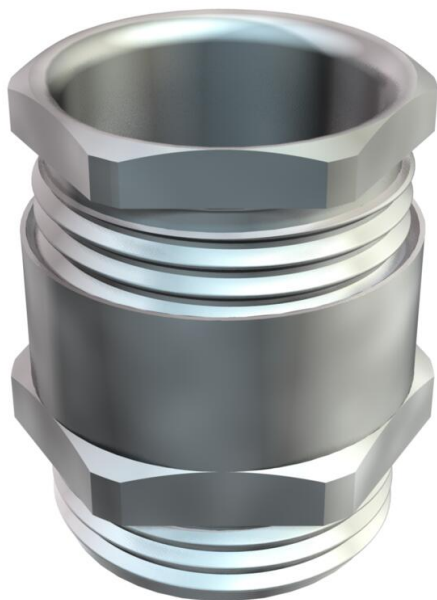


Muszaki adatlap

Konuskabelverschraubung, metrisches Gewinde, kleiner
Dichtring, vernickelt
Cikkszám: 2083620



Hatlapú közbenső csomakkal ellátott tömszelence, DIN 46320 szerinti C4 alak, DIN EN 60423, ill. ISO 68 szerinti metrikus csatlakozómenettel. Galvanikusan horganyzott és átlátszóra passzívált acél nyomógyűrűk. NR/SBR anyagú tömítőgyűrű. Védettség: csatlakozómenet tömítőgyűrűvel IP65, csatlakozómenet tömítőgyűrű nélkül IP54. Egyszerű, kis belső átmérőjű tömítőgyűrűvel.



CuZn
37 sárgaréz

N nikkelezett

Törzsadatok

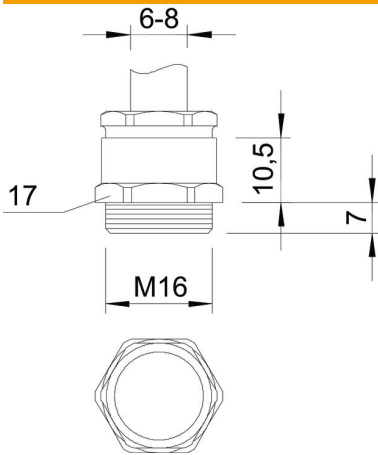
| | |
|---|--------------|
| Cikkszám | 2083620 |
| 1. megnevezés | tömszelence |
| Gyártó | OBO |
| Méret | M16 |
| Anyag | sárgaréz |
| Felület | nikkelezett |
| Felületi szabvány | |
| Legkisebb eladási egység mennyiségegység | 50 Darab |
| Súly | 1,16 kg |
| súly-mértékegység | kg/100 darab |

Muszaki adatlap

Konuskabelverschraubung, metrisches Gewinde, kleiner
Dichtring, vernickelt
Cikkszám: 2083620



Méretetek



| | |
|----------|---------|
| e méret | 18,9 mm |
| L1 méret | 7 mm |
| L2 méret | 10,5 mm |

Műszaki adatok

| | |
|-----------------------------------|-------------|
| A tömítés fajtája | Tömítőgyűrű |
| Hajlítás elleni védelem | nem |
| D tömítési tartomány max. | 8 mm |
| D tömítési tartomány min. | 6 mm |
| Robbanásveszélyes alkalmazásokhoz | nem |
| Tömszelence lapos kábelhez | nem |
| Robbanásveszélyes zónához | nélkül |
| Menet | M16 x 1,5 |
| Csavar menet típusa | metrikus |
| Menethossz | 7 mm |
| Üvegszállal erősített | nem |
| Halogénmentes | nem |
| Tömítőbetét, több kábelhez | nem |
| Ellenanyával | nem |
| Útésálló | nem |
| Kulcsnyílás 1 | 17 mm |
| Kulcsnyílás 2 | 15 mm |
| Védettségi | IP54 |
| Húzás-tehermentesítési lehetőség | nem |