

Muszaki adatlap

Tömszelence, többrétegű gyűrűs tömítés, PG menet

Cikkszám: 2082620



Hatlapú közbenső csomakkal ellátott tömszelence, DIN 46320 szerinti C4 alak, DIN EN 60423, ill. ISO 68 szerinti metrikus csatlakozómenettel. Galvanikusan horganyzott és átlátszóra passzívált acél nyomógyűrűk. NR/SBR anyagú nyomógyűrű. Védelem: csatlakozómenet tömítőgyűrűvel IP65, csatlakozómenet tömítőgyűrű nélkül IP54. Többrétegű gyűrűs tömítéssel.

CE IP 54 IP 65 Pg

CuZn 37 sárgaréz

N nikkelezett

Törzsadatok

Cikkszám	2082620
1. megnevezés	tömszelence
2. megnevezés	többrétegű gyűrűs tömítéssel
Gyártó	OBO
Méret	PG7
Anyag	sárgaréz
Felület	nikkelezett
Felületi szabvány	
Legkisebb eladási egység	50
mennyiségegység	Darab
Súly	1 kg
súly-mértékegység	kg/100 darab

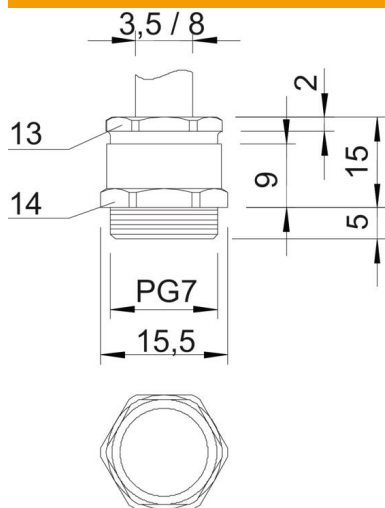
Muszaki adatlap

Tömszelence, többbrétegű gyűrűs tömítés, PG menet

Cikkszám: 2082620



Méretetek



e méret	15,5 mm
L méret	15 mm
L max.	15 mm
L1 méret	5 mm
L2 méret	9 mm
L3 méret	2 mm

Műszaki adatok

A tömítés fajtája	kivágható tömítőgyűrű
Hajlítás elleni védelem	nem
D tömítési tartomány max.	8 mm
D tömítési tartomány min.	3,5 mm
Robbanásveszélyes alkalmazásokhoz	nem
Tömszelence lapos kábelhez	nem
Robbanásveszélyes zónához	nélkül
Menet	Pg 7
Csavarmenet típusa	PG
Menethossz	5 mm
Úvegszállal erősített	nem
Halogénmentes	nem
Tömítőbetét, több kábelhez	nem
Ellenanyával	nem
Útésálló	nem
Kulcsnyílás 1	14 mm
Kulcsnyílás 2	13 mm
Védettség	IP54
Húzás-tehermentesítési lehetőség	nem