

Muszaki adatlap

Tömszelence, többrétegű gyűrűs tömítés, PG menet

Cikkszám: 2082624



Hatlapú közbenső csomkkal ellátott tömszelence. DIN 46320 szerinti C4 alak, DIN 40430 szerinti PG-csatlakozómenettel. Galvanikusan horganyzott és átlátszóra passzívt acél nyomógyűrűk. NR/SBR anyagú tömítőgyűrű. Védettség: csatlakozómenet tömítőgyűrűvel IP65, csatlakozómenet tömítőgyűrű nélkül IP54. Többrétegű gyűrűs tömítéssel.



CuZn
37 sárgaréz

N nikkelezett

Törzsadatok

Cikkszám	2082624
1. megnevezés	tömszelence
2. megnevezés	többrétegű gyűrűs tömítéssel
Gyártó	OBO
Méret	PG42
Anyag	sárgaréz
Felület	nikkelezett
Felületi szabvány	
Legkisebb eladási egység	5
mennyiségegység	Darab
Súly	25 kg
súly-mértékegység	kg/100 darab

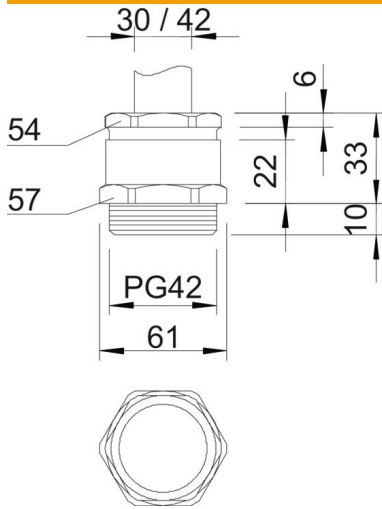
Muszaki adatlap

Tömszelence, többrétegű gyűrűs tömítés, PG menet



Cikkszám: 2082624

Méretetek



e méret	61 mm
L méret	33 mm
L	33 mm
max.	
L1 méret	10 mm
L2 méret	22 mm
L3 méret	6 mm

Műszaki adatok

A tömítés fajtája	kivágható tömítőgyűrű
Hajlítás elleni védelem	nem
D tömítési tartomány max.	42 mm
D tömítési tartomány min.	30 mm
Robbanásveszélyes alkalmazásokhoz	nem
Tömszelence lapos kábelhez	nem
Robbanásveszélyes zónához	nélkül
Menet	Pg 42
Csavarmenet típusa	PG
Menethossz	10 mm
Üvegszállal erősített	nem
Halogénmentes	nem
Tömítőbetét, több kábelhez	nem
Ellenanyával	nem
Ütésálló	nem
Kulcsnyílás 1	57 mm
Kulcsnyílás 2	54 mm
Védettség	IP54
Alkalmazási hőmérséklet-tartomány max.	65 °C
Alkalmazási hőmérséklet-tartomány min.	-20 °C
Húzás-tehermentesítési lehetőség	nem