

# Muszaki adatlap

Tömszelence, többrétegű gyűrűs tömítés, PG menet

Cikkszám: 2082500



Hatlapú közbenső csomakkal ellátott tömszelence. DIN 46320 szerinti C4 alak, DIN 40430 szerinti PG-csatlakozómenettel. Galvanikusan horganyzott és átlátszóra passzívált acél nyomógyűrűk. NR/SBR anyagú tömítőgyűrű. Védettség: csatlakozómenet tömítőgyűrűvel IP65, csatlakozómenet tömítőgyűrű nélkül IP54. Többrétegű gyűrűs tömítéssel.



**CuZn**  
37 sárgaréz

**N** nikkelezett

## Törzsadatok

Cikkszám	2082500
1. megnevezés	tömszelence
2. megnevezés	többrétegű gyűrűs tömítéssel
Gyártó	OBO
Méret	PG11
Anyag	sárgaréz
Felület	nikkelezett
Felületi szabvány	
Legkisebb eladási egység	50
mennyiségegység	Darab
Súly	1,96 kg
súly-mértékegység	kg/100 darab

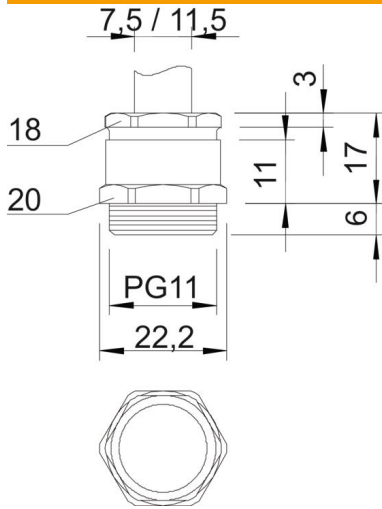
# Muszaki adatlap

Tömszelence, többretegű gyűrűs tömítés, PG menet



Cikkszám: 2082500

## Méretetek



e méret	22,2 mm
L méret	17 mm
L max.	17 mm
L1 méret	6 mm
L2 méret	11 mm
L3 méret	3 mm

## Műszaki adatok

A tömítés fajtája	kivágható tömítőgyűrű
Hajlítás elleni védelem	nem
D tömítési tartomány max.	11,5 mm
D tömítési tartomány min.	7,5 mm
Robbanásveszélyes alkalmazásokhoz	nem
Tömszelence lapos kábelhez	nem
Robbanásveszélyes zónához	nélkül
Menet	Pg 11
Csavarmenet típusa	PG
Menethossz	6 mm
Úvegszállal erősített	nem
Halogénmentes	nem
Tömítőbetét, több kábelhez	nem
Ellenanyával	nem
Útésálló	nem
Kulcsnyílás 1	20 mm
Kulcsnyílás 2	18 mm
Védettség	IP65
Húzás-tehermentesítési lehetőség	nem