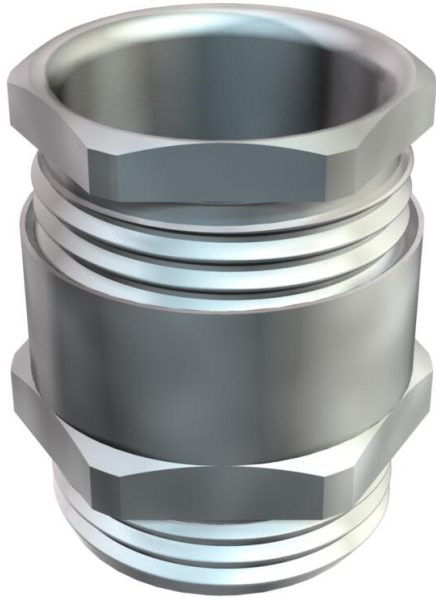


Muszaki adatlap

Tömszelence, többrétegű gyűrűs tömítés, metrikus, nikkelezett

Cikkszám: 2083728



Hatlapú közbenső csomakkal ellátott tömszelence, DIN 46320 szerinti C4 alak, DIN EN 60423, ill. ISO 68 szerinti metrikus csatlakozómenettel. Galvanikusan horganyzott és átlátszóra passzívált acél nyomógyűrűk. NR/SBR anyagú nyomógyűrű. Védettség: csatlakozómenet tömítőgyűrűvel IP65, csatlakozómenet tömítőgyűrű nélkül IP54. Többrétegű gyűrűs tömítéssel.



CuZn
37 sárgaréz

N nikkelezett

Törzsadatok

Cikkszám	2083728
1. megnevezés	tömszelence
2. megnevezés	többrétegű gyűrűs tömítéssel
Gyártó	OBO
Méret	M40
Anyag	sárgaréz
Felület	nikkelezett
Felületi szabvány	
Legkisebb eladási egység	10
mennyiségegység	Darab
Súly	14,881 kg
súly-mértékegység	kg/100 darab

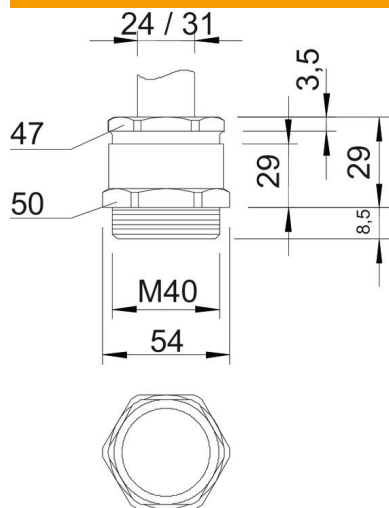
Muszaki adatlap

Tömszelence, többrétegű gyűrűs tömítés, metrikus, nikkelezett

Cikkszám: 2083728



Méretetek



e méret	54 mm
L méret	29 mm
L	29 mm
max.	
L1 méret	8,5 mm
L2 méret	29 mm
L3 méret	3,5 mm

Műszaki adatok

A tömítés fajtája	kivágható tömítőgyűrű
Hajlítás elleni védelem	nem
D tömítési tartomány max.	31 mm
D tömítési tartomány min.	24 mm
Robbanásveszélyes alkalmazásokhoz	nem
Tömszelence lapos kábelhez	nem
Robbanásveszélyes zónához	nélkül
Menet	M40 x 1,5
Csavarmenet típusa	metrikus
Menethossz	8,5 mm
Üvegszállal erősített	nem
Halogénmentes	nem
Tömítőbetét, több kábelhez	nem
Ellenanyával	nem
Ütésálló	nem
Kulcsnyílás 1	50 mm
Kulcsnyílás 2	47 mm
Védettség	IP65
Húzás-tehermentesítési lehetőség	nem