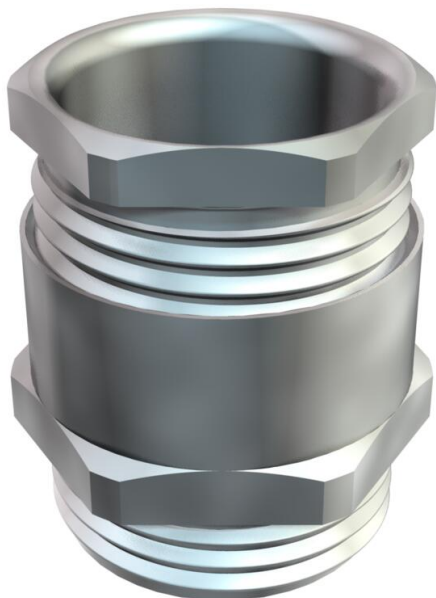


Muszaki adatlap

Tömszelence, többrétegű gyűrűs tömítés, metrikus, nikkelezett

Cikkszám: 2083716



Hatlapú közbenső csokkal ellátott tömszelence, DIN 46320 szerinti C4 alak, DIN EN 60423, ill. ISO 68 szerinti metrikus csatlakozómenettel. Galvanikusan horganyzott és átlátszóra passzívált acél nyomógyűrűk. NR/SBR anyagú nyomógyűrű. Védelem: csatlakozómenet tömítőgyűrűvel IP65, csatlakozómenet tömítőgyűrű nélkül IP54. Többrétegű gyűrűs tömítéssel.



CuZn
37 sárgaréz

N nikkelezett

Törzsadatok

| | |
|--------------------------|------------------------------|
| Cikkszám | 2083716 |
| 1. megnevezés | tömszelence |
| 2. megnevezés | többrétegű gyűrűs tömítéssel |
| Gyártó | OBO |
| Méret | M20 |
| Anyag | sárgaréz |
| Felület | nikkelezett |
| Felületi szabvány | |
| Legkisebb eladási egység | 25 |
| mennyiségegység | Darab |
| Súly | 2,294 kg |
| súly-mértékegység | kg/100 darab |

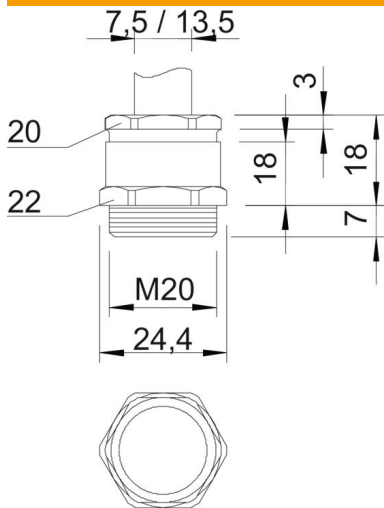
Muszaki adatlap

Tömszelence, többretegű gyűrűs tömítés, metrikus, nikkelezett

Cikkszám: 2083716



Méretetek



| | |
|----------|---------|
| e méret | 24,4 mm |
| L méret | 18 mm |
| L max. | 18 mm |
| L1 méret | 7 mm |
| L2 méret | 18 mm |
| L3 méret | 3 mm |

Műszaki adatok

| | |
|-----------------------------------|-----------------------|
| A tömítés fajtája | kivágható tömítőgyűrű |
| Hajlítás elleni védelem | nem |
| D tömítési tartomány max. | 13,5 mm |
| D tömítési tartomány min. | 7,5 mm |
| Robbanásveszélyes alkalmazásokhoz | nem |
| Tömszelence lapos kábelhez | nem |
| Robbanásveszélyes zónához | nélkül |
| Menet | M20 x 1,5 |
| Csavar menet típusa | metrikus |
| Menethossz | 7 mm |
| Úvegzállal erősített | nem |
| Halogénmentes | nem |
| Tömítőbetét, több kábelhez | nem |
| Ellenanyával | nem |
| Útésálló | nem |
| Kulcsnyílás 1 | 22 mm |
| Kulcsnyílás 2 | 20 mm |
| Védettség | IP65 |
| Húzás-tehermentesítési lehetőség | nem |