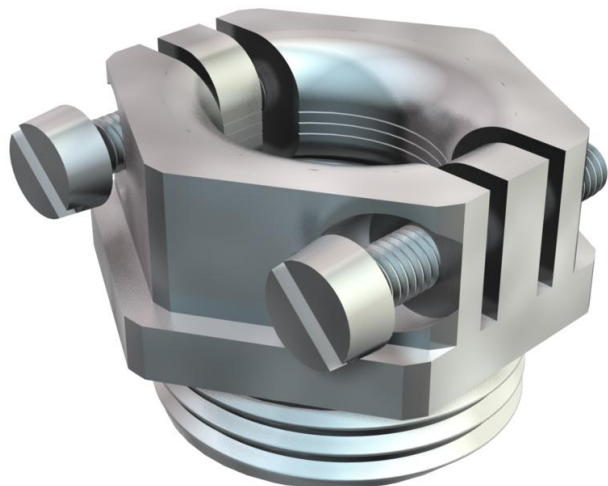


# Muszaki adatlap

## Nyomócsavar, húzásmentesített PG menet

Cikkszám: 2013096



Nyomócsavar centrikusan ható húzásmentesítéssel, rozsdamentes acél csavarokkal. Elfordulás elleni védelemmel és húzásmentesítéssel.

CE Pg

**CuZn** 37 sárgaréz

**N** nikkelezett

### Törzsadatok

Cikkszám	2013096
Típus	157 MS PG 9
1. megnevezés	nyomócsavar
2. megnevezés	húzásmentesítővel
Gyártó	OBO
Méret	PG9
Anyag	sárgaréz
Felület	nikkelezett
Felületi szabvány	
Legkisebb eladási egység	100
mennyiségegység	Darab
Súly	1,5 kg
súly-mértékegység	kg/100 darab

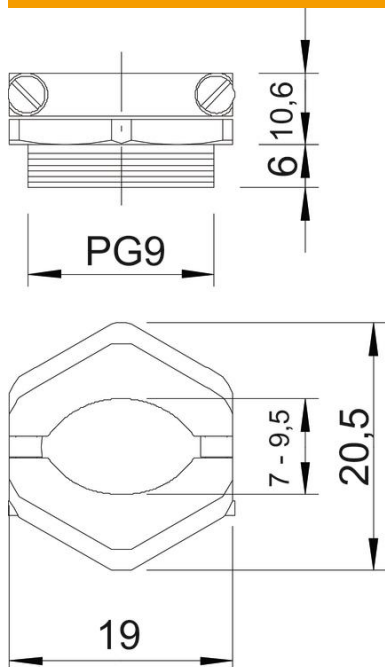
# Muszaki adatlap

## Nyomócsavar, húzásmentesített PG menet

Cikkszám: 2013096



### Méretetek



D méret	6 mm
e méret	20,5 mm
L1 méret	6 mm
L2 méret	10,6 mm

### Műszaki adatok

Csavarmenet típusa	PG
Menethossz	6 mm
Menet névleges mérete	9
Gewindesteigung	1,41 mm
Üvegszállal erősített	nem
Halogénmentes	nem
Útésálló	nem
Kulcsnyílás	19
Húzás-tehermentesítési lehetőség	igen
Csatlakozási méret max.	9,5 mm
Csatlakozási méret min.	7 mm