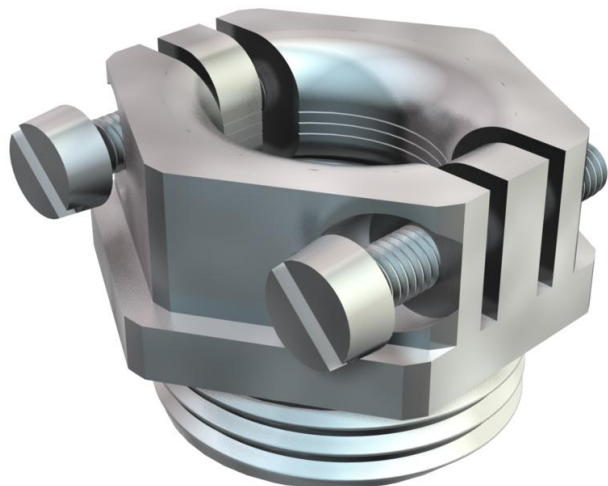


Muszaki adatlap

Nyomócsavar, húzásmentesített PG menet

Cikkszám: 2013061



Nyomócsavar centrikusan ható húzásmentesítéssel, rozsdamentes acél csavarokkal. Elfordulás elleni védelemmel és húzásmentesítéssel.

CE Pg

CuZn
37 sárgaréz

N nikkelezett

Törzsadatok

Cikkszám	2013061
Típus	157 MS PG 7
1. megnevezés	nyomócsavar
2. megnevezés	húzásmentesítővel
Gyártó	OBO
Méret	PG7
Anyag	sárgaréz
Felület	nikkelezett
Felületi szabvány	
Legkisebb eladási egység	100
mennyiségegység	Darab
Súly	1,224 kg
súly-mértékegység	kg/100 darab

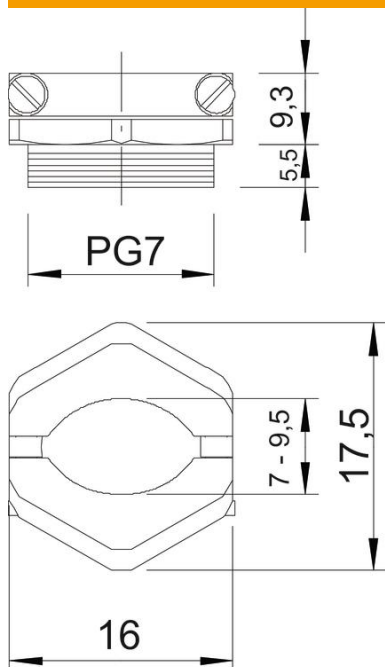
Muszaki adatlap

Nyomócsavar, húzásmentesített PG menet

Cikkszám: 2013061



Méretetek



D méret	5 mm
e méret	17,5 mm
L1 méret	5,5 mm
L2 méret	9,3 mm

Műszaki adatok

Csavarmenet típusa	PG
Menethossz	5,5 mm
Menet névleges mérete	7
Gewindesteigung	1,27 mm
Üvegszállal erősített	nem
Halogénmentes	nem
Útésálló	nem
Kulcsnyílás	16
Húzás-tehermentesítési lehetőség	igen
Csatlakozási méret max.	7,5 mm
Csatlakozási méret min.	6 mm