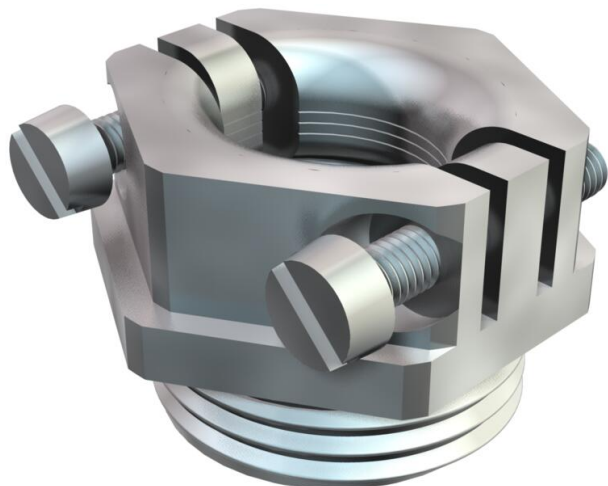


# Muszaki adatlap

## Nyomócsavar, húzásmentesített PG menet

Cikkszám: 2013290



Nyomócsavar centrikusan ható húzásmentesítéssel, rozsdamentes acél csavarokkal. Elfordulás elleni védelemmel és húzásmentesítéssel.

CE Pg

**CuZn** 37 sárgaréz

**N** nikkelezett

### Törzsadatok

Cikkszám	2013290
Típus	157 MS PG29
1. megnevezés	nyomócsavar
2. megnevezés	húzásmentesítővel
Gyártó	OBO
Méret	PG29
Anyag	sárgaréz
Felület	nikkelezett
Felületi szabvány	
Legkisebb eladási egység	25
mennyiségegység	Darab
Súly	9,156 kg
súly-mértékegység	kg/100 darab

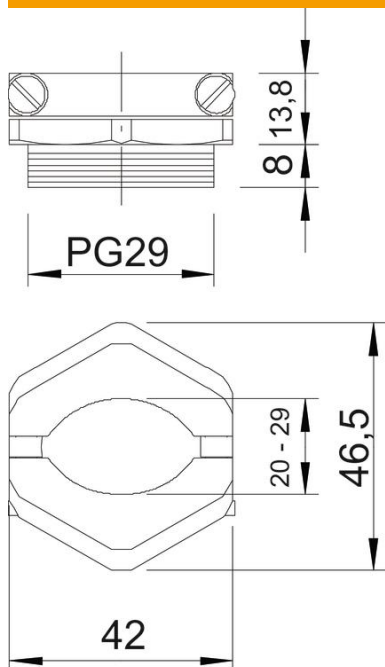
# Muszaki adatlap

## Nyomócsavar, húzásmentesített PG menet

Cikkszám: 2013290



### Méretetek



D méret	17,4 mm
e méret	46,5 mm
L1 méret	8 mm
L2 méret	13,8 mm

### Műszaki adatok

Csavarmenet típusa	PG
Menethossz	8 mm
Menet névleges mérete	29
Gewindesteigung	1,59 mm
Üvegszállal erősített	nem
Halogénmentes	nem
Útésálló	nem
Kulcsnyílás	42
Húzás-tehermentesítési lehetőség	igen
Csatlakozási méret max.	29 mm
Csatlakozási méret min.	20 mm