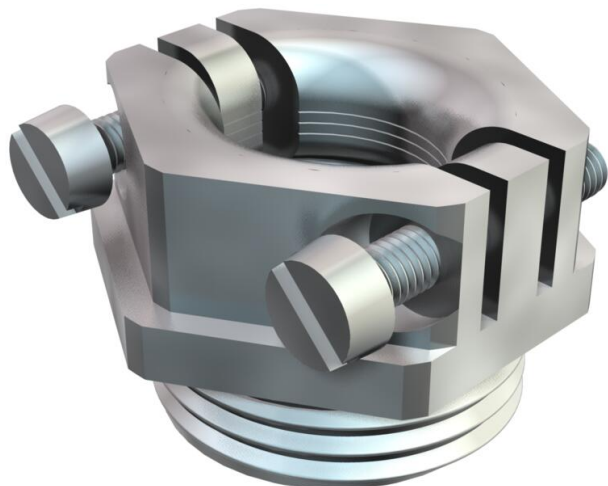


Muszaki adatlap

Nyomócsavar, húzásmentesített PG menet

Cikkszám: 2013215



Nyomócsavar centrikusan ható húzásmentesítéssel, rozsdamentes acél csavarokkal. Elfordulás elleni védelemmel és húzásmentesítéssel.

CE Pg

CuZn 37 sárgaréz

N nikkelezett

Törzsadatok

Cikkszám	2013215
Típus	157 MS PG21
1. megnevezés	nyomócsavar
2. megnevezés	húzásmentesítővel
Gyártó	OBO
Méret	PG21
Anyag	sárgaréz
Felület	nikkelezett
Felületi szabvány	
Legkisebb eladási egység	50
mennyiségegység	Darab
Súly	4,5 kg
súly-mértékegység	kg/100 darab

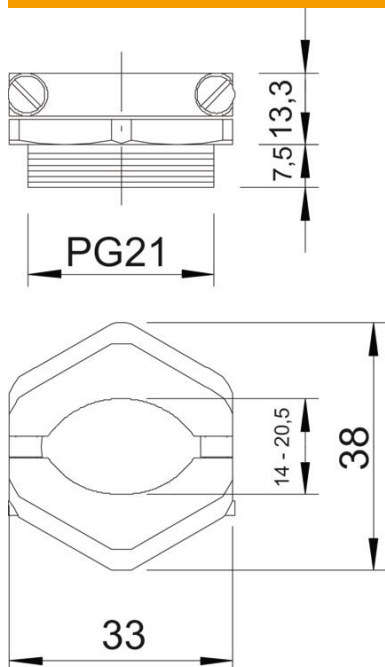
Muszaki adatlap

Nyomócsavar, húzásmentesített PG menet

Cikkszám: 2013215



Méretetek



D méret	11,4 mm
e méret	38 mm
L1 méret	7,5 mm
L2 méret	13,3 mm

Műszaki adatok

Csavarmenet típusa	PG
Menethossz	7,5 mm
Menet névleges mérete	21
Gewindesteigung	1,59 mm
Üvegszállal erősített	nem
Halogénmentes	nem
Útésálló	nem
Kulcsnyílás	33
Húzás-tehermentesítési lehetőség	igen
Csatlakozási méret max.	20,5 mm
Csatlakozási méret min.	14 mm