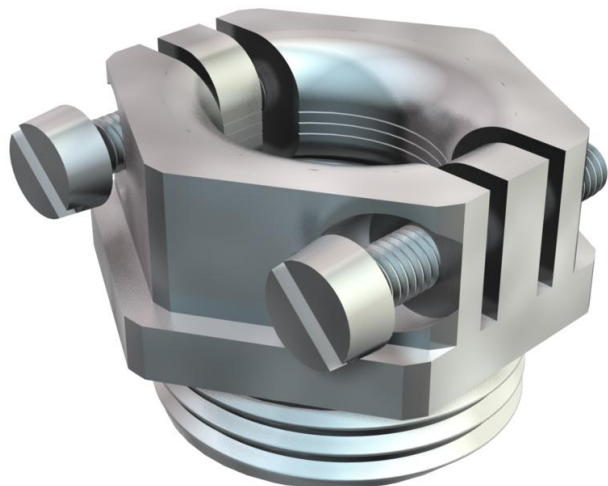


# Muszaki adatlap

## Nyomócsavar, húzásmentesített PG menet

Cikkszám: 2013169



Nyomócsavar centrikusan ható húzásmentesítéssel, rozsdamentes acél csavarokkal. Elfordulás elleni védelemmel és húzásmentesítéssel.

CE Pg

**CuZn** 37 sárgaréz

**N** nikkelezett

### Törzsadatok

|                          |                   |
|--------------------------|-------------------|
| Cikkszám                 | 2013169           |
| Típus                    | 157 MS PG16       |
| 1. megnevezés            | nyomócsavar       |
| 2. megnevezés            | húzásmentesítővel |
| Gyártó                   | OBO               |
| Méret                    | PG16              |
| Anyag                    | sárgaréz          |
| Felület                  | nikkelezett       |
| Felületi szabvány        |                   |
| Legkisebb eladási egység | 50                |
| mennyiségegység          | Darab             |
| Súly                     | 3,4 kg            |
| súly-mértékegység        | kg/100 darab      |

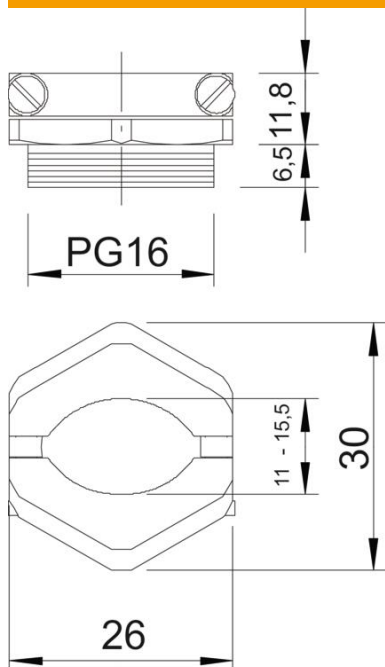
# Muszaki adatlap

## Nyomócsavar, húzásmentesített PG menet

Cikkszám: 2013169



### Méretetek



|          |         |
|----------|---------|
| D méret  | 9 mm    |
| e méret  | 30 mm   |
| L1 méret | 6,5 mm  |
| L2 méret | 11,8 mm |

### Műszaki adatok

|                                  |         |
|----------------------------------|---------|
| Csavarmenet típusa               | PG      |
| Menethossz                       | 6,5 mm  |
| Menet névleges mérete            | 16      |
| Gewindesteigung                  | 1,41 mm |
| Üvegszállal erősített            | nem     |
| Halogénmentes                    | nem     |
| Útésálló                         | nem     |
| Kulcsnyílás                      | 26      |
| Húzás-tehermentesítési lehetőség | igen    |
| Csatlakozási méret max.          | 15,5 mm |
| Csatlakozási méret min.          | 11 mm   |