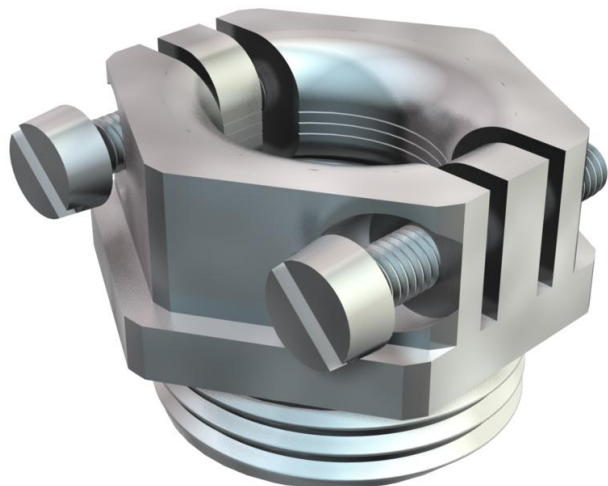


Muszaki adatlap

Nyomócsavar, húzásmentesített PG menet

Cikkszám: 2013134



Nyomócsavar centrikusan ható húzásmentesítéssel, rozsdamentes acél csavarokkal. Elfordulás elleni védelemmel és húzásmentesítéssel.

CE Pg

CuZn 37 sárgaréz

N nikkelezett

Törzsadatok

Cikkszám	2013134
Típus	157 MS PG13.5
1. megnevezés	nyomócsavar
2. megnevezés	húzásmentesítővel
Gyártó	OBO
Méret	PG13,5
Anyag	sárgaréz
Felület	nikkelezett
Felületi szabvány	
Legkisebb eladási egység	100
mennyiségegység	Darab
Súly	2,2 kg
súly-mértékegység	kg/100 darab

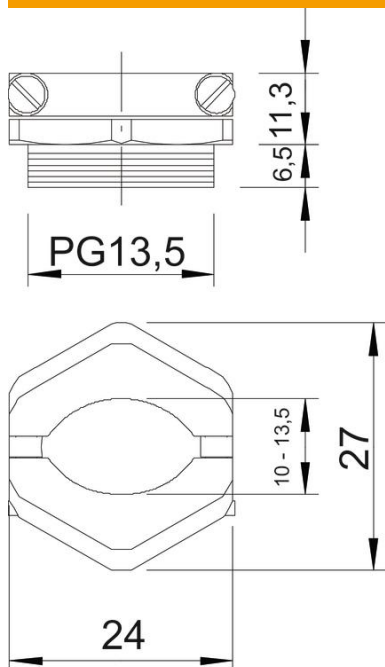
Muszaki adatlap

Nyomócsavar, húzásmentesített PG menet

Cikkszám: 2013134



Méretetek



D méret	8 mm
e méret	27 mm
L1 méret	6,5 mm
L2 méret	11,3 mm

Műszaki adatok

Csavarmenet típusa	PG
Menethossz	6,5 mm
Menet névleges mérete	13,5
Gewindesteigung	1,41 mm
Üvegszállal erősített	nem
Halogénmentes	nem
Útésálló	nem
Kulcsnyílás	24
Húzás-tehermentesítési lehetőség	igen
Csatlakozási méret max.	13,5 mm
Csatlakozási méret min.	10 mm