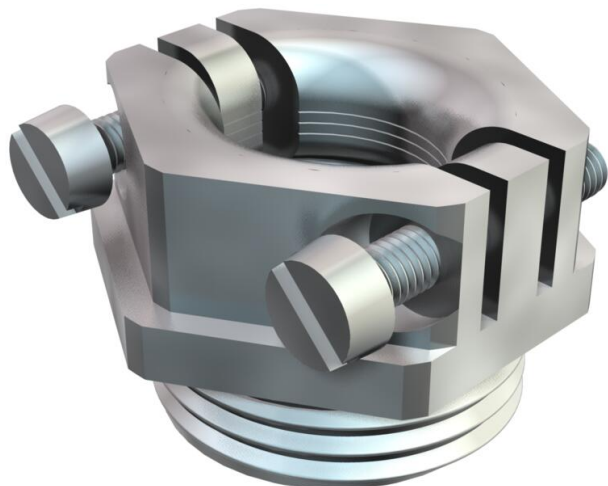


Muszaki adatlap

Nyomócsavar, húzásmentesített PG menet

Cikkszám: 2013118



Nyomócsavar centrikusan ható húzásmentesítéssel, rozsdamentes acél csavarokkal. Elfordulás elleni védelemmel és húzásmentesítéssel.

CE Pg

CuZn 37 sárgaréz

N nikkelezett

Törzsadatok

Cikkszám	2013118
Típus	157 MS PG11
1. megnevezés	nyomócsavar
2. megnevezés	húzásmentesítővel
Gyártó	OBO
Méret	PG11
Anyag	sárgaréz
Felület	nikkelezett
Felületi szabvány	
Legkisebb eladási egység	100
mennyiségegység	Darab
Súly	2,1 kg
súly-mértékegység	kg/100 darab

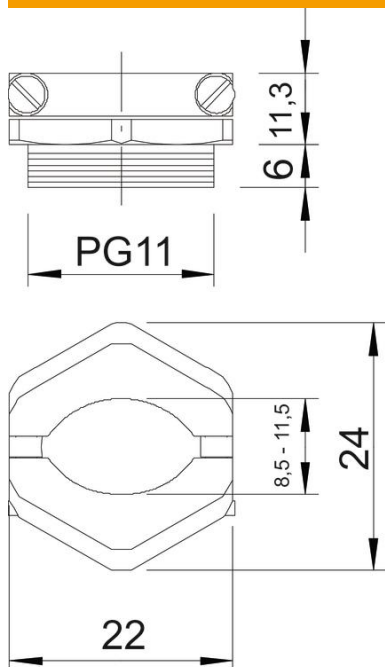
Muszaki adatlap

Nyomócsavar, húzásmentesített PG menet

Cikkszám: 2013118



Méretetek



D méret	7 mm
e méret	24 mm
L1 méret	6 mm
L2 méret	11,3 mm

Műszaki adatok

Csavarmenet típusa	PG
Menethossz	6 mm
Menet névleges mérete	11
Gewindesteigung	1,41 mm
Üvegszállal erősített	nem
Halogénmentes	nem
Útésálló	nem
Kulcsnyílás	22
Húzás-tehermentesítési lehetőség	igen
Csatlakozási méret max.	11,5 mm
Csatlakozási méret min.	8,5 mm