

# Muszaki adatlap

Ellenanya, PG menet, világosszürke

Cikkszám: 2048078



DIN 46320 szerinti ellenanya, DIN 40430 szerinti PG menettel.



PA poliamid

## Törzsadatok

Cikkszám	2048078
Típus	116 VDE PG7 PA
1. megnevezés	ellenanya
Gyártó	OBO
Méret	PG7
Szín	világosszürke; RAL 7035
Anyag	Poliamid
Legkisebb eladási egység mennyiségegység	100 Darab
Súly	0,093 kg
súly-mértékegység	kg/100 darab

# Műszaki adatlap

Ellenanya, PG menet, világosszürke

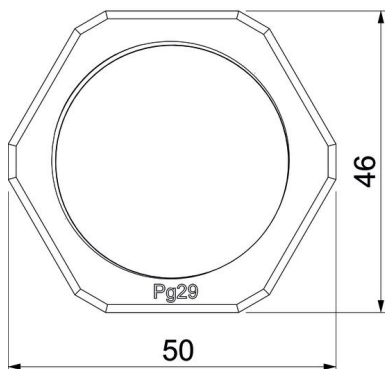
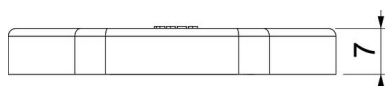
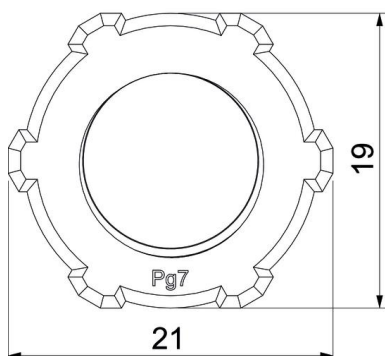
Cikkszám: 2048078



## Méretetek



e méret	21 mm
L méret	5 mm



## Műszaki adatok

Menet	Pg_7
Csavarmenet típusa	PG
Menet névleges mérete, metrikus/ PG	7
Üvegzállal erősített	nem
Halogénmentes	igen
Ütésálló	nem
Kulcsnyílás	19