

Muszaki adatlap

Ellenanya, PG menet, világosszürke

Cikkszám: 2048426



DIN 46320 szerinti ellenanya, DIN 40430 szerinti PG menettel.



PA poliamid

Törzsadatok

Cikkszám	2048426
Típus	116 VDE PG42 PA
1. megnevezés	ellenanya
Gyártó	OBO
Méret	PG42
Szín	világosszürke; RAL 7035
Anyag	Poliamid
Legkisebb eladási egység mennyiségegység	25 Darab
Súly	1,756 kg
súly-mértékegység	kg/100 darab

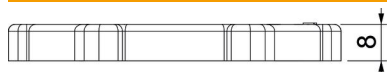
Műszaki adatlap

Ellenanya, PG menet, világosszürke

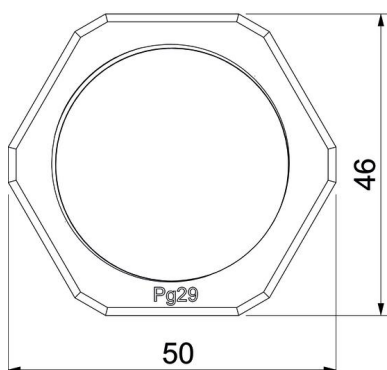
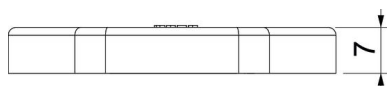
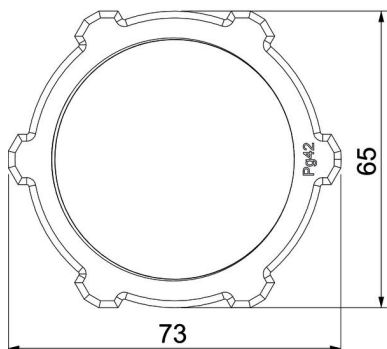
Cikkszám: 2048426



Méretetek



e méret	73 mm
L méret	8 mm



Műszaki adatok

Menet	Pg_42
Csavar menet típusa	PG
Menet névleges mérete, metrikus/PG	42
Üvegszállal erősített	nem
Halogénmentes	igen
Útésálló	nem
Kulcsnyílás	65