

# Muszaki adatlap

Ellenanya, PG menet, világosszürke

Cikkszám: 2048167



DIN 46320 szerinti ellenanya, DIN 40430 szerinti PG menettel.



PA poliamid

## Törzsadatok

Cikkszám	2048167
Típus	116 VDE PG16 PA
1. megnevezés	ellenanya
Gyártó	OBO
Méret	PG16
Szín	világosszürke; RAL 7035
Anyag	Poliamid
Legkisebb eladási egység mennyiségegység	100 Darab
Súly	0,325 kg
súly-mértékegység	kg/100 darab

# Muszaki adatlap

Ellenanya, PG menet, világosszürke

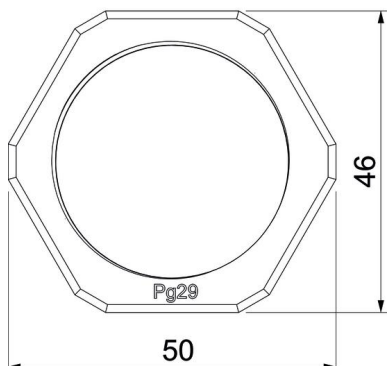
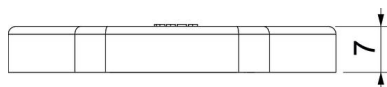
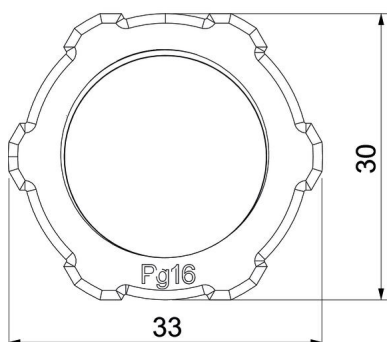
Cikkszám: 2048167



## Méretetek



e méret	33 mm
L méret	6 mm



## Műszaki adatok

Menet	Pg_16
Csavarmenet típusa	PG
Menet névleges mérete, metrikus/ PG	16
Üvegszállal erősített	nem
Halogénmentes	igen
Ütésálló	nem
Kulcsnyílás	30