

Muszaki adatlap

Ellenanya, metrikus menet

Cikkszám: 2049589



Ellenanya a DIN 46319 szabvány szerint, az IEC 423 szabvány szerinti metrikus menettel.

Figyelem: A polisztirol ellenanya túlhűzés esetén - az anyagban ébredő feszültségek miatt - megrepedhet!



PS polisztirol

Törzsadatok

Cikkszám	2049589
Típus	116 M63 LGR PS
1. megnevezés	ellenanya
Gyártó	OBO
Méret	M63
Szín	világosszürke; RAL 7035
Anyag	Polisztirol
Legkisebb eladási egység mennyiségegység	25 Darab
Súly	1,029 kg
súly-mértékegység	kg/100 darab

Műszaki adatlap

Ellenanya, metrikus menet

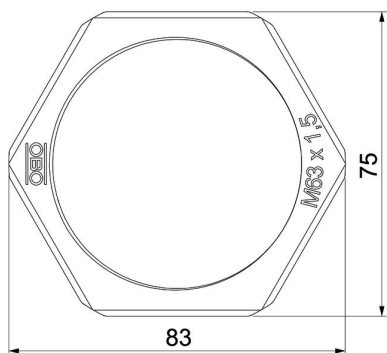
Cikkszám: 2049589



Méretetek



e méret	83 mm
L méret	8 mm



Műszaki adatok

Menet	M63_x_1,5
Csavarmenet típusa	metrikus
Menet névleges mérete, metrikus/ PG	63
Üvegszállal erősített	nem
Halogénmentes	igen
Ütésálló	igen
Kulcsnyílás	75