

Muszaki adatlap

Ellenanya, metrikus menet

Cikkszám: 2049570



Ellenanya a DIN 46319 szabvány szerint, az IEC 423 szabvány szerinti metrikus menettel.

Figyelem: A polisztirol ellenanya túlhűzés esetén - az anyagban ébredő feszültségek miatt - megrepedhet!



PS polisztirol

Törzsadatok

Cikkszám	2049570
Típus	116 M50 LGR PS
1. megnevezés	ellenanya
Gyártó	OBO
Méret	M50
Szín	világosszürke; RAL 7035
Anyag	Polisztirol
Legkisebb eladási egység mennyiségegység	25 Darab
Súly	0,732 kg
súly-mértékegység	kg/100 darab

Muszaki adatlap

Ellenanya, metrikus menet

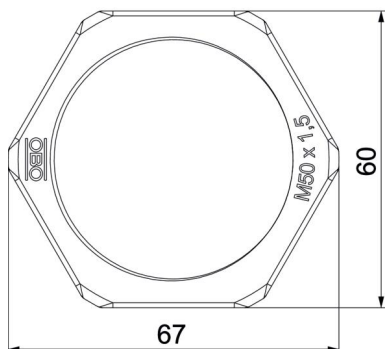
Cikkszám: 2049570



Méretetek



e méret	68 mm
L méret	8 mm



Műszaki adatok

Menet	M50_x_1,5
Csavarmenet típusa	metrikus
Menet névleges mérete, metrikus/ PG	50
Üvegszállal erősített	nem
Halogénmentes	igen
Ütésálló	igen
Kulcsnyílás	60