

Muszaki adatlap

Ellenanya, metrikus menet

Cikkszám: 2049562



Ellenanya a DIN 46319 szabvány szerint, az IEC 423 szabvány szerinti metrikus menettel.

Figyelem: A polisztirol ellenanya túlhűzés esetén - az anyagban ébredő feszültségek miatt - megrepedhet!



PS polisztirol

Törzsadatok

Cikkszám	2049562
Típus	116 M40 LGR PS
1. megnevezés	ellenanya
Gyártó	OBO
Méret	M40
Szín	világosszürke; RAL 7035
Anyag	Polisztirol
Legkisebb eladási egység mennyiségegység	25 Darab
Súly	0,491 kg
súly-mértékegység	kg/100 darab

Muszaki adatlap

Ellenanya, metrikus menet

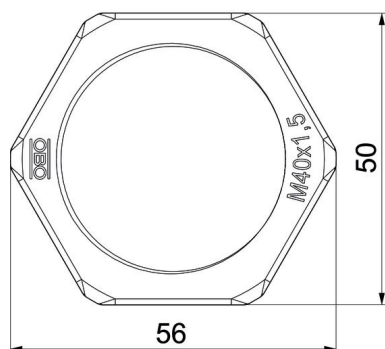
Cikkszám: 2049562



Méreték



e méret	56 mm
L méret	7 mm



Műszaki adatok

Menet	M40_x_1,5
Csavarmenet típusa	metrikus
Menet névleges mérete, metrikus/ PG	40
Üvegszállal erősített	nem
Halogénmentes	igen
Útésálló	igen
Kulcsnyílás	50