

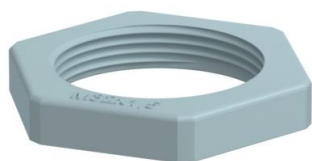
Muszaki adatlap

Ellenanya, metrikus menet, ezüstszürke

Cikkszám: 2048795



Ellenanya a DIN 46319 szabvány szerint, az IEC 423 szabvány szerinti metrikus menettel.



PA poliamid

Törzsadatok

Cikkszám	2048795
Típus	116 M32 SGR PA
1. megnevezés	ellenanya
Gyártó	OBO
Méret	M32
Szín	ezüstszürke; RAL 7001
Anyag	Poliamid
Legkisebb eladási egység mennyiségegység	50 Darab
Súly	0,503 kg
súly-mértékegység	kg/100 darab

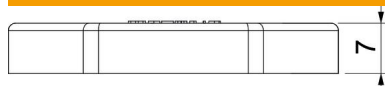
Műszaki adatlap

Ellenanya, metrikus menet, ezüstszerű

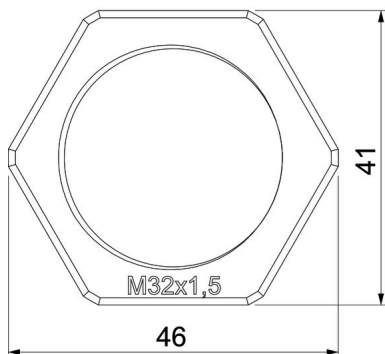
Cikkszám: 2048795



Méretetek



e méret	46 mm
L méret	7 mm



Műszaki adatok

Menet	M32_x_1,5
Csavarmenet típusa	metrikus
Menet névleges mérete, metrikus/ PG	32
Üvegszállal erősített	nem
Halogénmentes	igen
Ütésálló	nem
Kulcsnyílás	41