

# Muszaki adatlap

## Ellenanya, metrikus menet

Cikkszám: 2049554



Ellenanya a DIN 46319 szabvány szerint, az IEC 423 szabvány szerinti metrikus menettel.

Figyelem: A polisztirol ellenanya túlhűzés esetén - az anyagban ébredő feszültségek miatt - megrepedhet!



PS polisztirol

### Törzsadatok

Cikkszám	2049554
Típus	116 M32 LGR PS
1. megnevezés	ellenanya
Gyártó	OBO
Méret	M32
Szín	világosszürke; RAL 7035
Anyag	Polisztirol
Legkisebb eladási egység mennyiségegység	50 Darab
Súly	0,484 kg
súly-mértékegység	kg/100 darab

# Muszaki adatlap

Ellenanya, metrikus menet

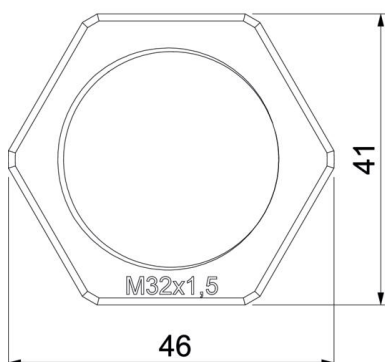
Cikkszám: 2049554



## Méretetek



e méret	46 mm
L méret	7 mm



## Műszaki adatok

Menet	M32_x_1,5
Csavarmenet típusa	metrikus
Menet névleges mérete, metrikus/ PG	32
Üvegszállal erősített	nem
Halogénmentes	igen
Ütésálló	igen
Kulcsnyílás	41