

Muszaki adatlap

Ellenanya, metrikus menet

Cikkszám: 2049538



Ellenanya a DIN 46319 szabvány szerint, az IEC 423 szabvány szerinti metrikus menettel.

Figyelem: A polisztirol ellenanya túlhűzés esetén - az anyagban ébredő feszültségek miatt - megrepedhet!



PS polisztirol

Törzsadatok

Cikkszám	2049538
Típus	116 M20 LGR PS
1. megnevezés	ellenanya
Gyártó	OBO
Méret	M20
Szín	világosszürke; RAL 7035
Anyag	Polisztirol
Legkisebb eladási egység mennyiségegység	100 Darab
Súly	0,167 kg
súly-mértékegység	kg/100 darab

Muszaki adatlap

Ellenanya, metrikus menet

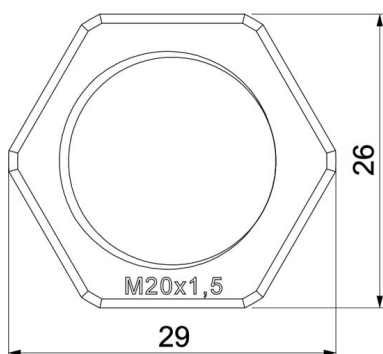
Cikkszám: 2049538



Méretetek



e méret	29 mm
L méret	6 mm



Műszaki adatok

Menet	M20_x_1,5
Csavarmenet típusa	metrikus
Menet névleges mérete, metrikus/ PG	20
Üvegszállal erősített	nem
Halogénmentes	igen
Útésálló	igen
Kulcsnyílás	26