

Muszaki adatlap

Nyomáskiegyenlítő elem

Cikkszám: 2034680



A 109 M20 típusú LGR nyomáskiegyenlítő elem kompenzálja a nyomáskülönbségeket a leágazódobozokban, a kiselosztókban és az M20 nyílásokkal rendelkező kötődobozokban, és megakadályozza a kondenzvíz létrejöttét a leszigetelt készülékházakban. A poliamid nyomáskiegyenlítő elem védettsége P68/IP69. Ez a nyomáskiegyenlítő elem telepítése után is megmarad. A nyomáskiegyenlítő elem ipari környezetben és kültéren történő használatra egyaránt alkalmas.

A nyomáskiegyenlítő elem könnyen összeszerelhető, kevés karbantartást igényel, és egyszerű lehetőséget biztosít a kondenzvízképződés megakadályozására a készülékházakban.

A nyomáskiegyenlítő elem egy ePTFE membránt foglal magában, amely mindkét irányban légáteresztő. A levegő áteresztőképessége 70 mbar nyomáskülönbség mellett 110 L/h. Ugyanakkor a nedvesség kívülről nem juthat be a készülékházba.

A nyomáskiegyenlítő elem bevizsgálása a VDE 0110-520-as szabványnak megfelelően történt.



Törzsadatok

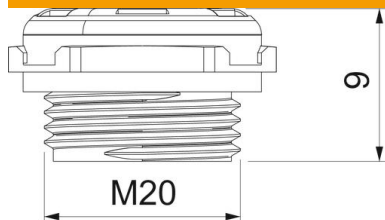
Cikkszám	2034680
Típus	109 M20 LGR
1. megnevezés	páravédő membrán
Gyártó	OBO
Méret	M20x1,5
Szín	világosszürke; RAL 7035
Legkisebb eladási egység	1
mennyiségegység	Darab
Súly	0,538 kg
súly-mértékegység	kg/100 darab

Muszaki adatlap

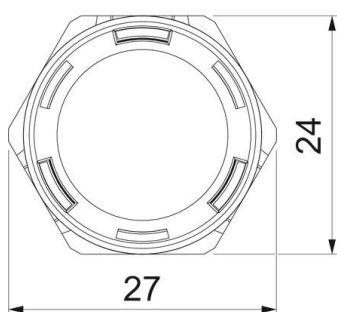
Nyomáskiegyenlítő elem

Cikkszám: 2034680

Méreték



Magasság	15,4 mm
e méret	27 mm
L méret	9 mm



Műszaki adatok

Robbanásveszélyes alkalmazásokhoz	nem
Menet	M20 x 1,5
Csavarmenet típusa	metrikus
Menet névleges mérete, metrikus/PG	20
Gewindesteigung	1,5 mm
Üvegszállal erősített	igen
Légáteresztés 70mbar esetén	110
Útésálló	igen
Kulcsnyílás	24
Védettség	IP68
Alkalmazási hőmérséklet-tartomány max.	100 °C
Alkalmazási hőmérséklet-tartomány min.	-40 °C