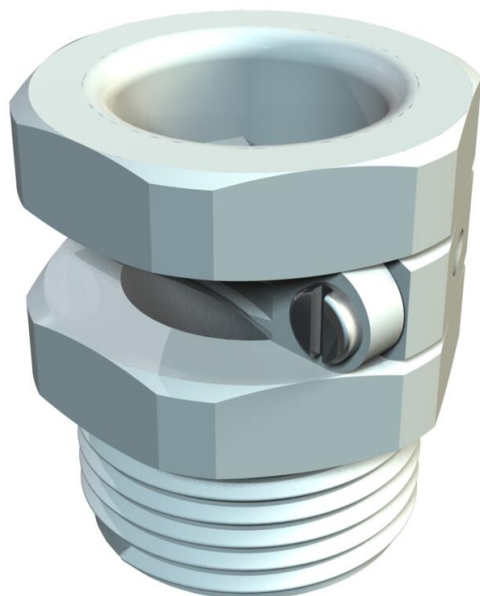


Muszaki adatlap

Druckschraube, Zugentlastung PG 107

Cikkszám: 2023121



Nyomócsavar kengyeles húzásmentesítővel, galvanikusan horganyzott acélcsavarok, DIN 40430 szerinti PG menettel.



PA poliamid

Törzsadatok

Cikkszám	2023121
1. megnevezés	nyomócsavar
2. megnevezés	húzásmentesítővel
Gyártó	OBO
Méret	PG13,5
Szín	világosszürke; RAL 7035
Anyag	Poliamid
Legkisebb eladási egység mennyiségegység	100 Darab
Súly	0,68 kg
súly-mértékegység	kg/100 darab

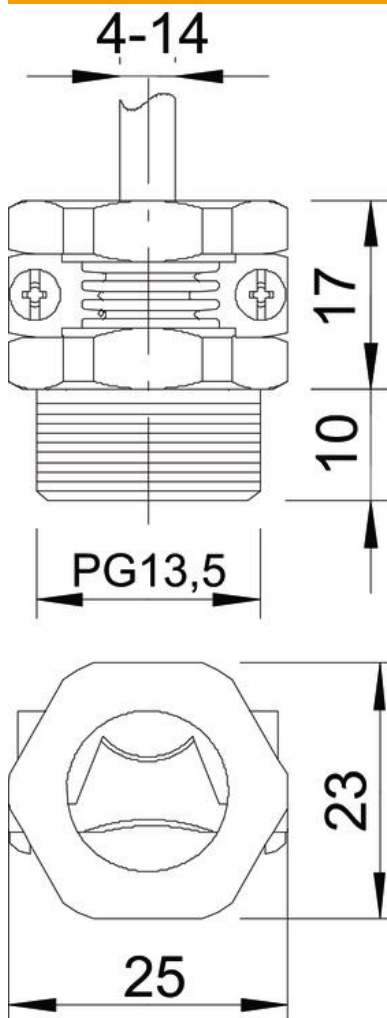
Muszaki adatlap

Druckschraube, Zugentlastung PG 107

Cikkszám: 2023121



Méretetek



e méret	25 mm
L1 méret	10 mm
L2 méret	17 mm

Műszaki adatok

Csavarmentet típusa	PG
Menet névleges mérete	13,5
Gewindesteigung	1,41 mm
Üvegszállal erősített	nem
Halogénmentes	igen
Ütésálló	nem
Kulcsnyílás	23
Húzás-tehermentesítési lehetőség	igen
Csatlakozási méret max.	14,3 mm
Csatlakozási méret min.	4,1 mm