

Muszaki adatlap

Porvédő lemez, páncélmenet

Cikkszám: 2028999



Cell-Polietilén. A V-TEC és a V-TEC MS tömszelencék pormentes lezárására szolgáló porvédő lemez, a kábel beszerelése előtt. Használat: a porvédő lemezek előzetesen be vannak szerelve a kalapos anya és a tömítőgyűrű közé. A lemezeket a kábel behúzásakor nem kell eltávolítani, mivel a kábel könnyedén átszakítja azt. Megjegyzés: A lemezek mechanikai védelmet nem nyújtanak.

Pg

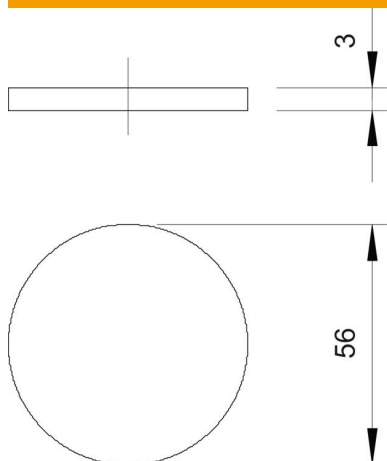
ZELL
PC

Cell - polietilén

Törzsadatok

Cikkszám	2028999
1. megnevezés	porvédő lemez
2. megnevezés	átszűrőshoz
Gyártó	OBO
Méret	PG48
Szín	fekete
Anyag	Cell - polietilén
Legkisebb eladási egység	100
mennyiségegység	Darab
Súly	0,06 kg
súly-mértékegység	kg/100 darab
CO-lábnyom (GWP) bölcsőtől a kapuig	0,0019 kg COe / 1 Darab

Méretetek



D méret	56 mm
t méret	3 mm

Muszaki adatlap

Porvédő lemez, páncélmenet

Cikkszám: 2028999



Műszaki adatok

Kivitel	egyéb
Méret	Pg 48
Útésálló	nem