

Muszaki adatlap

Porvédő lemez, metrikus menet

Cikkszám: 2028880



Cell-Polietilén. A V-TEC VM és a V-TEC VM MS tömszelencék pormentes lezárására szolgáló porvédő lemez, a kábel beszerelése előtt. Használat: a porvédő lemezek előzetesen be vannak szerelve a kalapos anya és a tömítőgyűrű közé. A lemezeket a kábel behúzásakor nem kell eltávolítani, mivel a kábel könnyedén átszakítja azt. Megjegyzés: A lemezek mechanikai védelmet nem nyújtanak.

M

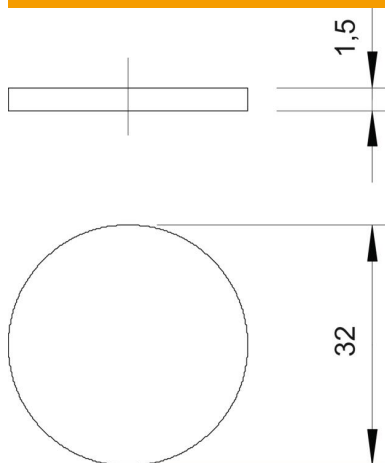
ZELL
PC

Cell - polietilén

Törzsadatok

Cikkszám	2028880
1. megnevezés	porvédő lemez
2. megnevezés	átszűrőshoz
Gyártó	OBO
Méret	M32
Szín	fekete
Anyag	Cell - polietilén
Legkisebb eladási egység	100
mennyiségegység	Darab
Súly	0,012 kg
súly-mértékegység	kg/100 darab
CO-lábnyom (GWP) bölcsőtől a kapuig	0,0005 kg COe / 1 Darab

Méretetek



D méret	32 mm
t méret	1,5 mm

Muszaki adatlap

Porvédő lemez, metrikus menet

Cikkszám: 2028880



Műszaki adatok

Kivitel	egyéb
Méret	M32
Ütésálló	nem