

Muszaki adatlap

Porvédő lemez, metrikus menet

Cikkszám: 2028875



Cell-Polietilén. A V-TEC VM és a V-TEC VM MS tömszelencék pormentes lezárására szolgáló porvédő lemez, a kábel beszerelése előtt. Használat: a porvédő lemezek előzetesen be vannak szerelve a kalapos anya és a tömítőgyűrű közé. A lemezeket a kábel behúzásakor nem kell eltávolítani, mivel a kábel könnyedén átszakítja azt. Megjegyzés: A lemezek mechanikai védelmet nem nyújtanak.

M

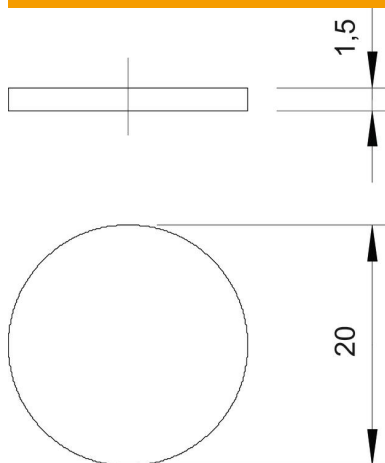
ZELL
PC

Cell - polietilén

Törzsadatok

Cikkszám	2028875
1. megnevezés	porvédő lemez
2. megnevezés	átszűrőshoz
Gyártó	OBO
Méret	M20
Szín	fekete
Anyag	Cell - polietilén
Legkisebb eladási egység	100
mennyiségegység	Darab
Súly	0,01 kg
súly-mértékegység	kg/100 darab
CO-lábnyom (GWP) bölcsőtől a kapuig	0,0002 kg COe / 1 Darab

Méretek



D méret	20 mm
t méret	1,5 mm

Műszaki adatlap

Porvédő lemez, metrikus menet

Cikkszám: 2028875



Műszaki adatok

Kivétel	egyéb
Méret	M20
Ütésálló	nem