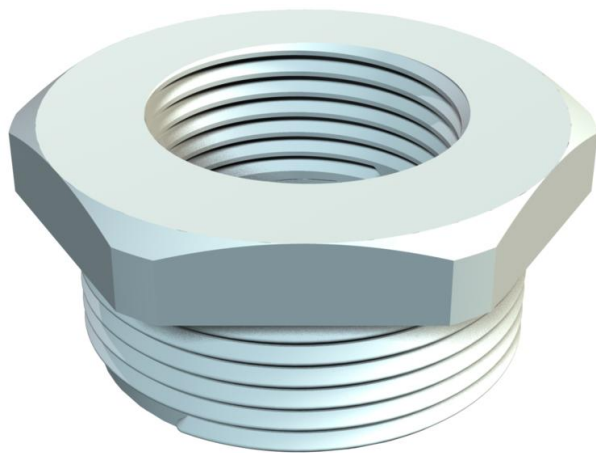


Muszaki adatlap

Szűkítő, PG menet

Cikkszám: 2030837



Szűkítőelem, DIN 40430 szerinti belső és külső PG menet.



PA poliamid

Törzsadatok

| | |
|---|-------------------------|
| Cikkszám | 2030837 |
| Típus | 107 R PG42-29 PA |
| 1. megnevezés | szűkítő |
| Gyártó | OBO |
| Méret | PG42-PG29 |
| Szín | világosszürke; RAL 7035 |
| Anyag | Poliamid |
| Legkisebb eladási egység mennyiségegység | 25 Darab |
| Súly | 2,35 kg |
| súly-mértékegység | kg/100 darab |

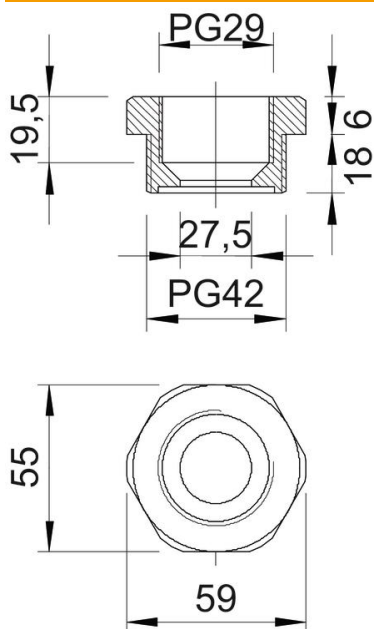
Muszaki adatlap

Szűkítő, PG menet

Cikkszám: 2030837



Méretetek



| | |
|----------|---------|
| D méret | 27,5 mm |
| e méret | 59 mm |
| L1 méret | 18 mm |
| L2 méret | 6 mm |
| L3 méret | 19,5 mm |

Műszaki adatok

| | |
|-----------------------------------|-------|
| Robbanásveszélyes alkalmazásokhoz | nem |
| Menet típusa: belső menet | PG |
| Menet típusa: belső menet | PG |
| Menethossz | 18 mm |
| Menet mérete: PG, külső | 42 |
| Menet mérete: PG, belső | 29 |
| Halogénmentes | igen |
| Kulcsnyílás | 55 |
| nikkelezett | nem |