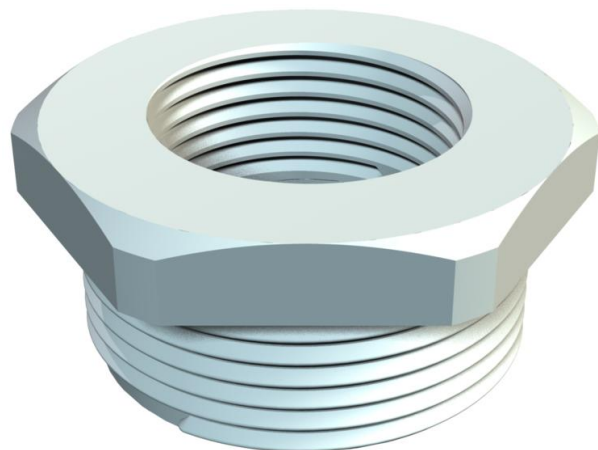


Muszaki adatlap

Szűkítő, PG menet

Cikkszám: 2030802



Szűkítőelem, DIN 40430 szerinti belső és külső PG menet.



PA poliamid

Törzsadatok

Cikkszám	2030802
Típus	107 R PG29-21 PA
1. megnevezés	szűkítő
Gyártó	OBO
Méret	PG29-PG21
Szín	világosszürke; RAL 7035
Anyag	Poliamid
Legkisebb eladási egység	25
mennyiségegység	Darab
Súly	1,5 kg
súly-mértékegység	kg/100 darab

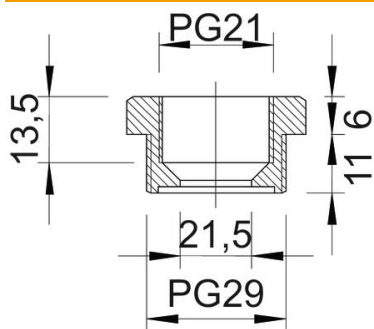
Muszaki adatlap

Szűkítő, PG menet

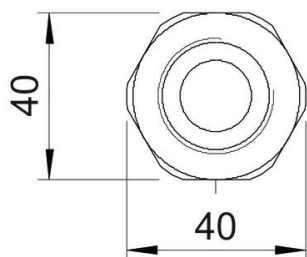
Cikkszám: 2030802



Méretetek



D méret	21,5 mm
e méret	40 mm
L1 méret	11 mm
L2 méret	6 mm
L3 méret	13,5 mm



Műszaki adatok

Robbanásveszélyes alkalmazásokhoz	nem
Menet típusa: belső menet	PG
Menet típusa: belső menet	PG
Menethossz	11 mm
Menet mérete: PG, külső	29
Menet mérete: PG, belső	21
Halogénmentes	igen
Kulcsnyílás	39
nikkelezett	nem