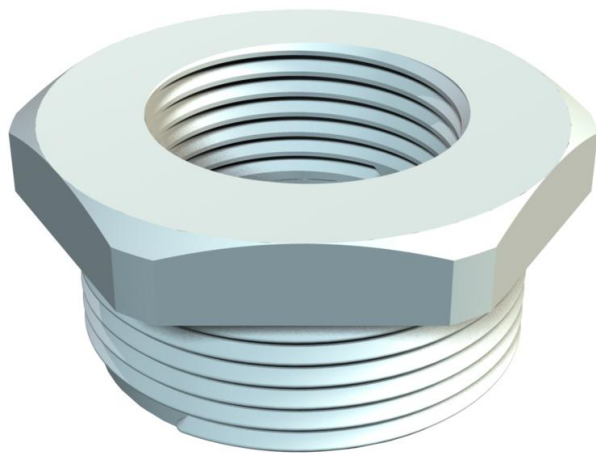


# Muszaki adatlap

Szűkítő, PG menet

Cikkszám: 2030799



Szűkítőelem, DIN 40430 szerinti belső és külső PG menet.



PA poliamid

## Törzsadatok

|                                             |                         |
|---------------------------------------------|-------------------------|
| Cikkszám                                    | 2030799                 |
| Típus                                       | 107 R PG29-16 PA        |
| 1. megnevezés                               | szűkítő                 |
| Gyártó                                      | OBO                     |
| Méret                                       | PG29-PG16               |
| Szín                                        | világosszürke; RAL 7035 |
| Anyag                                       | Poliamid                |
| Legkisebb eladási egység<br>mennyiségegység | 50<br>Darab             |
| Súly                                        | 1,46 kg                 |
| súly-mértékegység                           | kg/100 darab            |

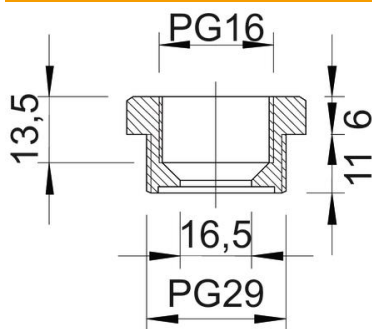
# Muszaki adatlap

Szűkítő, PG menet

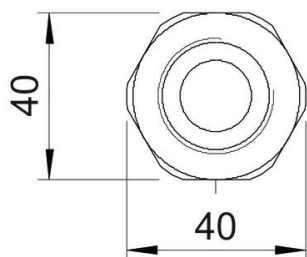
Cikkszám: 2030799



## Méretetek



|          |         |
|----------|---------|
| D méret  | 16,5 mm |
| e méret  | 40 mm   |
| L1 méret | 11 mm   |
| L2 méret | 6 mm    |
| L3 méret | 13,5 mm |



## Műszaki adatok

|                                   |       |
|-----------------------------------|-------|
| Robbanásveszélyes alkalmazásokhoz | nem   |
| Menet típusa: belső menet         | PG    |
| Menet típusa: belső menet         | PG    |
| Menethossz                        | 11 mm |
| Menet mérete: PG, külső           | 29    |
| Menet mérete: PG, belső           | 16    |
| Halogénmentes                     | igen  |
| Kulcsnyílás                       | 40    |
| nikkelezett                       | nem   |