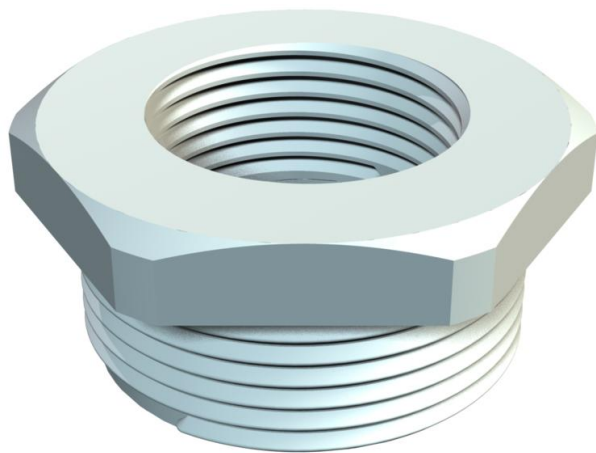


# Muszaki adatlap

Szűkítő, PG menet

Cikkszám: 2030772



Szűkítőelem, DIN 40430 szerinti belső és külső PG menet.



PA poliamid

## Törzsadatok

Cikkszám	2030772
Típus	107 R PG21-13 PA
1. megnevezés	szűkítő
Gyártó	OBO
Méret	PG21-PG13,5
Szín	világosszürke; RAL 7035
Anyag	Poliamid
Legkisebb eladási egység mennyiségegység	50 Darab
Súly	0,8 kg
súly-mértékegység	kg/100 darab

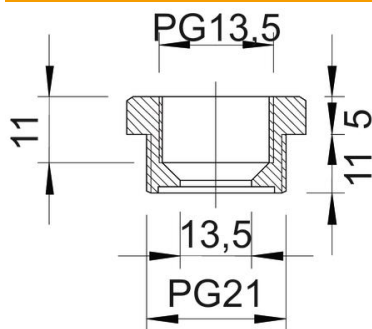
# Muszaki adatlap

Szűkítő, PG menet

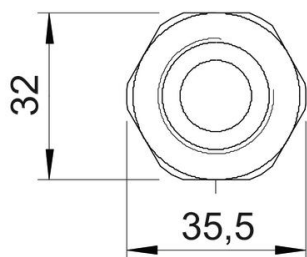
Cikkszám: 2030772



## Méretetek



D méret	13,5 mm
e méret	35,5 mm
L1 méret	11 mm
L2 méret	5 mm
L3 méret	11 mm



## Műszaki adatok

Robbanásveszélyes alkalmazásokhoz	nem
Menet típusa: belső menet	PG
Menet típusa: belső menet	PG
Menethossz	11 mm
Menet mérete: PG, külső	21
Menet mérete: PG, belső	13,5
Halogénmentes	igen
Kulcsnyílás	32
nikkelezett	nem