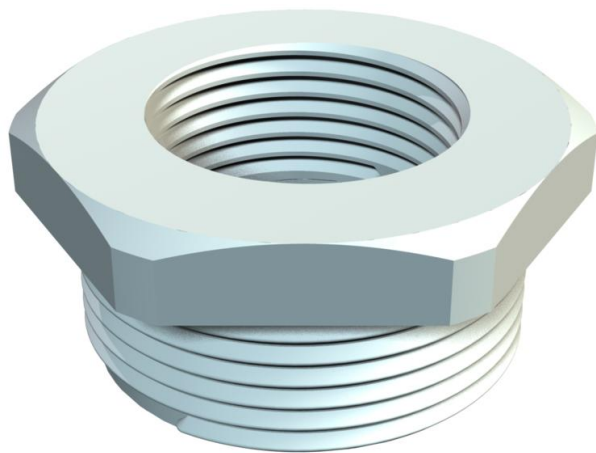


Muszaki adatlap

Szűkítő, PG menet

Cikkszám: 2030713



Szűkítőelem, DIN 40430 szerinti belső és külső PG menet.



PA poliamid

Törzsadatok

Cikkszám	2030713
Típus	107 R PG13- 9 PA
1. megnevezés	szűkítő
Gyártó	OBO
Méret	PG13,5-PG9
Szín	világosszürke; RAL 7035
Anyag	Poliamid
Legkisebb eladási egység	50
mennyiségegység	Darab
Súly	0,45 kg
súly-mértékegység	kg/100 darab

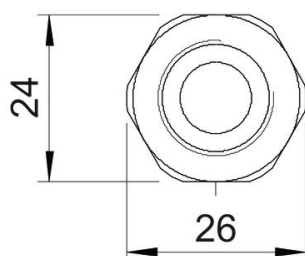
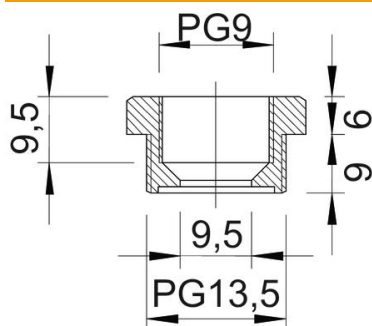
Muszaki adatlap

Szűkítő, PG menet

Cikkszám: 2030713



Méretetek



D méret	9,5 mm
e méret	26 mm
L1 méret	9 mm
L2 méret	6 mm
L3 méret	9,5 mm

Műszaki adatok

Robbanásveszélyes alkalmazásokhoz	nem
Menet típusa: belső menet	PG
Menet típusa: belső menet	PG
Menethossz	9 mm
Menet mérete: PG, külső	13,5
Menet mérete: PG, belső	9
Halogénmentes	igen
Kulcsnyílás	24
nikkelezett	nem