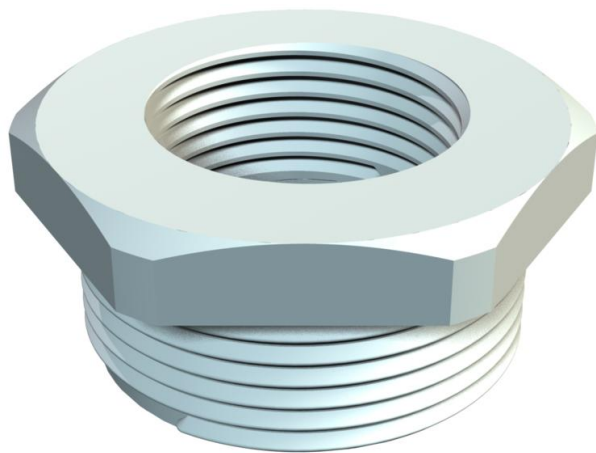


Muszaki adatlap

Szűkítő, PG menet

Cikkszám: 2030705



Szűkítőelem, DIN 40430 szerinti belső és külső PG menet.



PA poliamid

Törzsadatok

Cikkszám	2030705
Típus	107 R PG11- 7 PA
1. megnevezés	szűkítő
Gyártó	OBO
Méret	PG11-PG7
Szín	világosszürke; RAL 7035
Anyag	Poliamid
Legkisebb eladási egység mennyiségegység	50 Darab
Súly	0,4 kg
súly-mértékegység	kg/100 darab

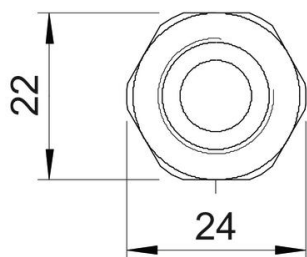
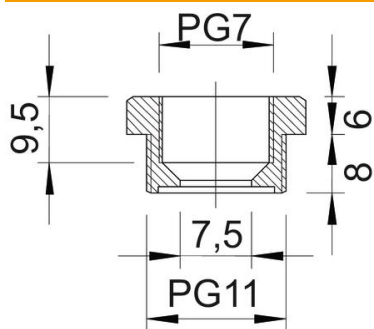
Muszaki adatlap

Szűkítő, PG menet

Cikkszám: 2030705



Méretetek



D méret	7,5 mm
e méret	24 mm
L1 méret	8 mm
L2 méret	6 mm
L3 méret	9,5 mm

Műszaki adatok

Robbanásveszélyes alkalmazásokhoz	nem
Menet típusa: belső menet	PG
Menet típusa: belső menet	PG
Menethossz	8 mm
Menet mérete: PG, külső	11
Menet mérete: PG, belső	7
Halogénmentes	igen
Kulcsnyílás	22
nikkelezett	nem