

# Muszaki adatlap

## Szűkítő, metrikus menet

Cikkszám: 2030626



Szűkítő metrikus belső és külső menettel.



PA poliamid

### Törzsadatok

|                          |                         |
|--------------------------|-------------------------|
| Cikkszám                 | 2030626                 |
| Típus                    | 107 R M25-16 PA         |
| 1. megnevezés            | szűkítő                 |
| Gyártó                   | OBO                     |
| Méret                    | M25-M16                 |
| Szín                     | világosszürke; RAL 7035 |
| Anyag                    | Poliamid                |
| Legkisebb eladási egység | 100                     |
| mennyiségegység          | Darab                   |
| Súly                     | 0,85 kg                 |
| súly-mértékegység        | kg/100 darab            |

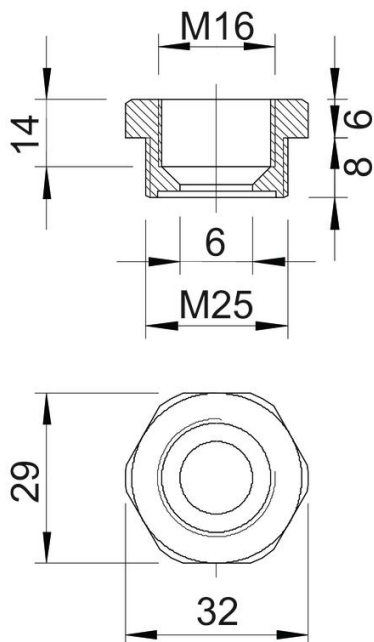
# Muszaki adatlap

Szűkítő, metrikus menet

Cikkszám: 2030626



## Méretetek



|          |       |
|----------|-------|
| e méret  | 32 mm |
| L méret  | 14 mm |
| L1 méret | 8 mm  |
| L2 méret | 6 mm  |
| L3 méret | 14 mm |

## Műszaki adatok

|                                   |          |
|-----------------------------------|----------|
| Robbanásveszélyes alkalmazásokhoz | nem      |
| Menet típusa: belső menet         | metrikus |
| Menet típusa: belső menet         | metrikus |
| Menethossz                        | 8 mm     |
| Menet mérete: metrikus, külső     | 25       |
| Menet mérete: metrikus, belső     | 16       |
| Halogénmentes                     | igen     |
| Kulcsnyílás                       | 29       |
| nikkelezett                       | nem      |