

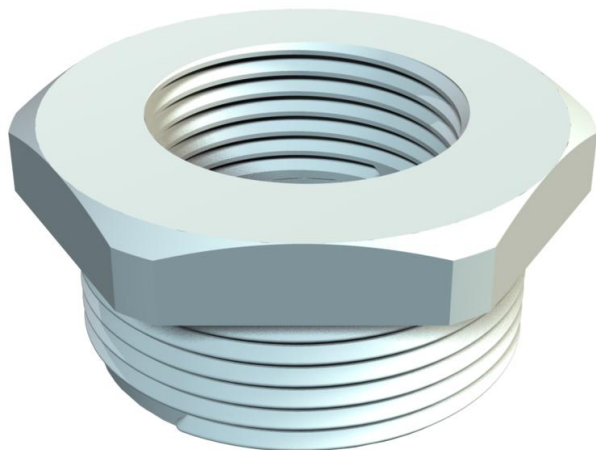
Muszaki adatlap

Szűkítő, metrikus menet

Cikkszám: 2030619



Szűkítő metrikus belső és külső menettel.



PA poliamid

Törzsadatok

Cikkszám	2030619
Típus	107 R M20-16 PA
1. megnevezés	szűkítő
Gyártó	OBO
Méret	M20-M16
Szín	világosszürke; RAL 7035
Anyag	Poliamid
Legkisebb eladási egység	100
mennyiségegység	Darab
Súly	0,7 kg
súly-mértékegység	kg/100 darab

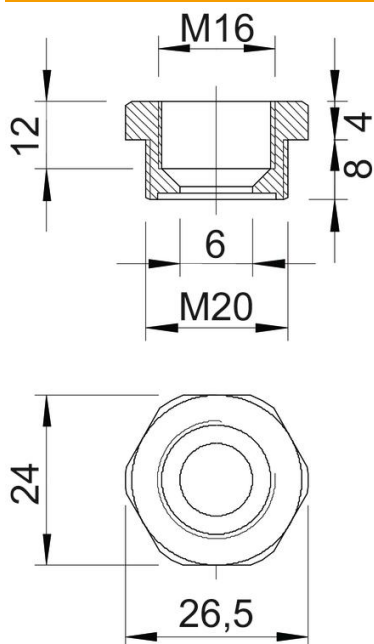
Műszaki adatlap

Szűkítő, metrikus menet

Cikkszám: 2030619



Méretetek



e méret	26,5 mm
L méret	12 mm
L1 méret	8 mm
L2 méret	4 mm
L3 méret	12 mm

Műszaki adatok

Robbanásveszélyes alkalmazásokhoz	nem
Menet típusa: belső menet	metrikus
Menet típusa: belső menet	metrikus
Menethossz	8 mm
Menet mérete: metrikus, külső	20
Menet mérete: metrikus, belső	16
Halogénmentes	igen
Kulcsnyílás	24
nikkelezett	nem