

# Muszaki adatlap

## Csatlakozómenet tömítőgyűrű, PG

Cikkszám: 2030098



Csatlakozómenet tömítőgyűrű a DIN 46320, 9. rész szerint, a méretek azonban anyagtól és a felhasználási céltól függnek, de elvben valamennyi DIN 40430 szerinti PG csatlakozómenetes műanyag tömszelencéhez alkalmas. A tömítőgyűrű belső átmérőjét úgy méretezték, hogy ne lehessen elveszíteni a szerelés során.

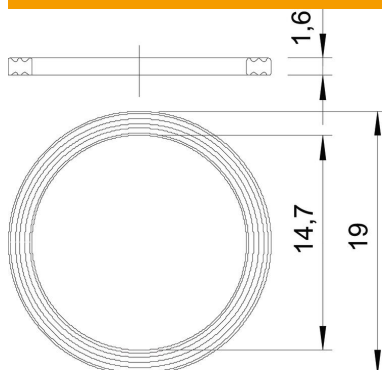


PE Polietilén

### Törzsadatok

Cikkszám	2030098
1. megnevezés	csatl.menetes tömítőgyűrű
Gyártó	OBO
Méret	PG9
Anyag	polietilén
Legkisebb eladási egység mennyiségegység	100
Súly	Darab
súly-mértékegység	0,013 kg
	kg/100 darab

### Méretek



D1 méret	19 mm
D2 méret	14,7 mm
t méret	1,6 mm

### Műszaki adatok

Kivitel	Lapos tömítőgyűrű
PG menetmérethez megfelelő	9
Halogénmentes	igen
Innendurchmesser	14,7 mm