

Muszaki adatlap

Csatlakozómenet tömítőgyűrű, PG

Cikkszám: 2030071



Csatlakozómenet tömítőgyűrű a DIN 46320, 9. rész szerint, a méretek azonban anyagtól és a felhasználási céltól függnek, de elvben valamennyi DIN 40430 szerinti PG csatlakozómenetes műanyag tömszelencéhez alkalmas. A tömítőgyűrű belső átmérőjét úgy méretezték, hogy ne lehessen elveszíteni a szerelés során.

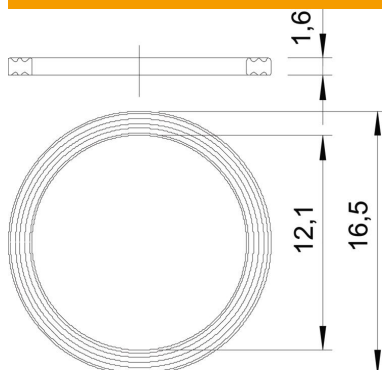


PE Polietilén

Törzsadatok

Cikkszám	2030071
1. megnevezés	csatl.menetes tömítőgyűrű
Gyártó	OBO
Méret	PG7
Anyag	polietilén
Legkisebb eladási egység mennyiségegység	100
Súly	0,01 kg
súly-mértékegység	kg/100 darab

Méretek



D1 méret	16,5 mm
D2 méret	12,1 mm
t méret	1,6 mm

Műszaki adatok

Kivitel	Lapos tömítőgyűrű
PG menetmérethez megfelelő	7
Halogénmentes	igen
Innendurchmesser	12,1 mm