

Muszaki adatlap

Csatlakozómenet tömítőgyűrű, PG

Cikkszám: 2030489



Csatlakozómenet tömítőgyűrű a DIN 46320, 9. rész szerint, a méretek azonban anyagtól és a felhasználási céltól függnek, de elvben valamennyi DIN 40430 szerinti PG csatlakozómenetes műanyag tömszelencéhez alkalmas. A tömítőgyűrű belső átmérőjét úgy méretezték, hogy ne lehessen elveszíteni a szerelés során.

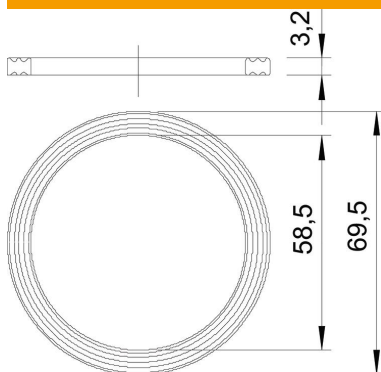


PE Polietilén

Törzsadatok

Cikkszám	2030489
1. megnevezés	csatl.menetes tömítőgyűrű
Gyártó	OBO
Méret	PG48
Anyag	polietilén
Legkisebb eladási egység	100
mennyiségegység	Darab
Súly	0,225 kg
súly-mértékegység	kg/100 darab

Méretek



D1 méret	69,5 mm
D2 méret	58,5 mm
t méret	3,2 mm

Műszaki adatok

Kivitel	Lapos tömítőgyűrű
PG menetmérethez megfelelő	48
Halogénmentes	igen
Innendurchmesser	58,5 mm