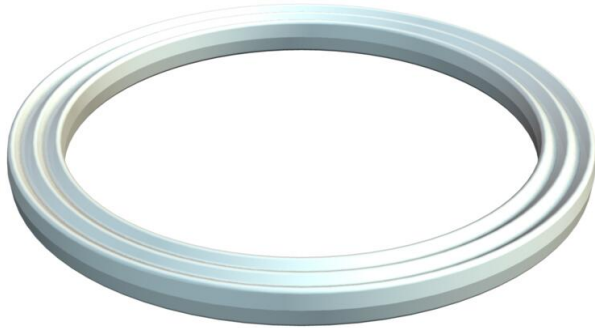


Muszaki adatlap

Csatlakozómenet tömítőgyűrű, PG

Cikkszám: 2030292



Csatlakozómenet tömítőgyűrű a DIN 46320, 9. rész szerint, a méretek azonban anyagtól és a felhasználási céltól függnek, de elvben valamennyi DIN 40430 szerinti PG csatlakozómenetes műanyag tömszelencéhez alkalmas. A tömítőgyűrű belső átmérőjét úgy méretezték, hogy ne lehessen elveszíteni a szerelés során.

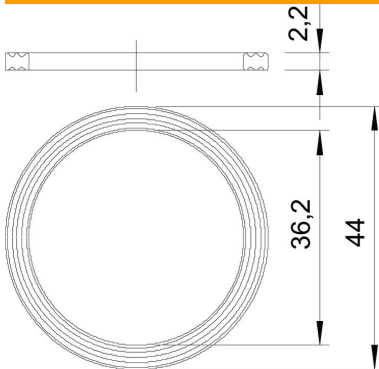


PE Polietilén

Törzsadatok

Cikkszám	2030292
1. megnevezés	csatl.menetes tömítőgyűrű
Gyártó	OBO
Méret	PG29
Anyag	polietilén
Legkisebb eladási egység mennyiségegység	100
Súly	0,105 kg
súly-mértékegység	kg/100 darab

Méretek



D1 méret	44 mm
D2 méret	36,2 mm
t méret	2,2 mm

Műszaki adatok

Kivitel	Lapos tömítőgyűrű
PG menetmérethez megfelelő	29
Halogénmentes	igen
Innendurchmesser	36,2 mm