

Muszaki adatlap

Csatlakozómenet tömítőgyűrű, PG

Cikkszám: 2030160



Csatlakozómenet tömítőgyűrű a DIN 46320, 9. rész szerint, a méretek azonban anyagtól és a felhasználási céltól függnek, de elvben valamennyi DIN 40430 szerinti PG csatlakozómenetes műanyag tömszelencéhez alkalmas. A tömítőgyűrű belső átmérőjét úgy méretezték, hogy ne lehessen elveszíteni a szerelés során.

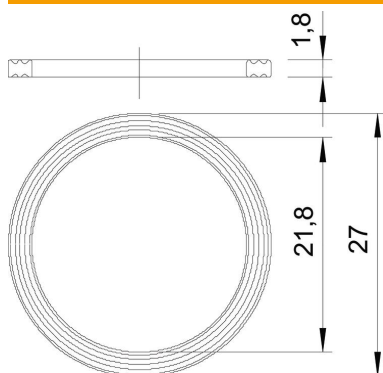


PE Polietilén

Törzsadatok

Cikkszám	2030160
Típus	107 F PG16 PE
1. megnevezés	csatl.menetes tömítőgyűrű
Gyártó	OBO
Méret	PG16
Anyag	polietilén
Legkisebb eladási egység mennyiségegység	100 Darab
Súly	0,038 kg
súly-mértékegység	kg/100 darab

Méretek



D1 méret	27 mm
D2 méret	21,8 mm
t méret	1,8 mm

Műszaki adatlap

Csatlakozómenet tömítőgyűrű, PG

Cikkszám: 2030160



Műszaki adatok

Kivitel	Lapos tömítőgyűrű
PG menetmérethez megfelelő	16
Halogénmentes	igen
Innendurchmesser	21,8 mm