

# Muszaki adatlap

## Csatlakozómenet tömítőgyűrű, PG

Cikkszám: 2030136



Csatlakozómenet tömítőgyűrű a DIN 46320, 9. rész szerint, a méretek azonban anyagtól és a felhasználási céltól függnek, de elvben valamennyi DIN 40430 szerinti PG csatlakozómenetes műanyag tömszelencéhez alkalmas. A tömítőgyűrű belső átmérőjét úgy méretezték, hogy ne lehessen elveszíteni a szerelés során.

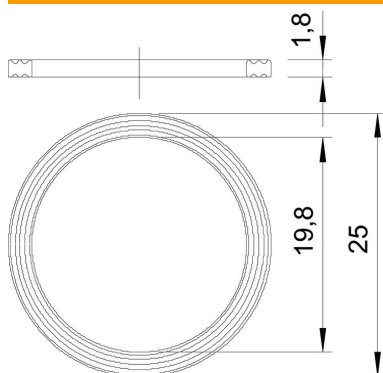


PE Polietilén

### Törzsadatok

Cikkszám	2030136
Típus	107 F PG13.5 PE
1. megnevezés	csatl.menetes tömítőgyűrű
Gyártó	OBO
Méret	PG13,5
Anyag	polietilén
Legkisebb eladási egység mennyiségegység	100 Darab
Súly	0,03 kg
súly-mértékegység	kg/100 darab

### Méretek



D1 méret	25 mm
D2 méret	19,8 mm
t méret	1,8 mm

# Műszaki adatlap

Csatlakozómenet tömítőgyűrű, PG

Cikkszám: 2030136



## Műszaki adatok

Kivitel	Lapos tömítőgyűrű
PG menetmérethez megfelelő	13,5
Halogénmentes	igen
Innendurchmesser	19,8 mm