

Muszaki adatlap

Csatlakozómenet tömítőgyűrű, PG

Cikkszám: 2030101



Csatlakozómenet tömítőgyűrű a DIN 46320, 9. rész szerint, a méretek azonban anyagtól és a felhasználási céltól függnek, de elvben valamennyi DIN 40430 szerinti PG csatlakozómenetes műanyag tömszelencéhez alkalmas. A tömítőgyűrű belső átmérőjét úgy méretezték, hogy ne lehessen elveszíteni a szerelés során.

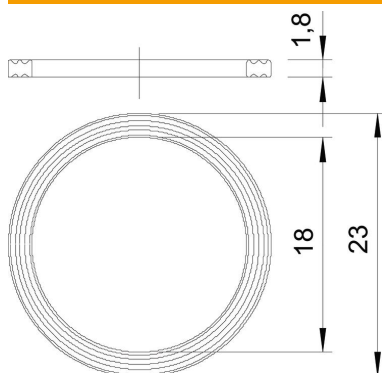


PE Polietilén

Törzsadatok

Cikkszám	2030101
Típus	107 F PG11 PE
1. megnevezés	csatl.menetes tömítőgyűrű
Gyártó	OBO
Méret	PG11
Anyag	polietilén
Legkisebb eladási egység mennyiségegység	100 Darab
Súly	0,022 kg
súly-mértékegység	kg/100 darab

Méretek



D1 méret	23 mm
D2 méret	18 mm
t méret	1,8 mm

Műszaki adatlap

Csatlakozómenet tömítőgyűrű, PG

Cikkszám: 2030101



Műszaki adatok

Kivitel	Lapos tömítőgyűrű
PG menetmérethez megfelelő	11
Halogénmentes	igen
Innendurchmesser	18 mm