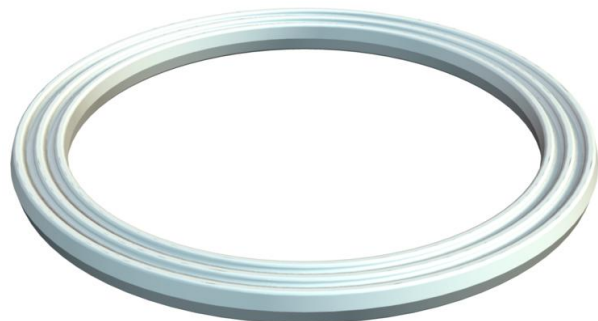


Muszaki adatlap

Csatlakozómenet tömítőgyűrű, metrikus

Cikkszám: 2030028



Csatlakozómenet tömítőgyűrű, mely alkalmazható valamennyi műanyag tömszelencéhez, mely MSZ EN 60423 illetve ISO 68 szerinti csatlakozómenettel rendelkezik. A tömítőgyűrű belső átmérőjét úgy méretezték, hogy ne lehessen elveszíteni a szerelés során.

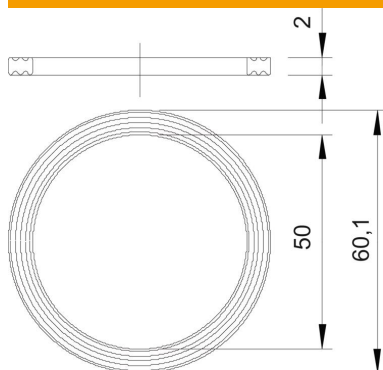


PE Polietilén

Törzsadatok

Cikkszám	2030028
1. megnevezés	csatl.menetes tömítőgyűrű
Gyártó	OBO
Méret	M50
Anyag	polietilén
Legkisebb eladási egység mennyisége	100
Súly	0,25 kg
súly-mértékegység	kg/100 darab

Méretek



D1 méret	60,1 mm
D2 méret	50 mm
t méret	2 mm

Műszaki adatok

Kivitel	Lapos tömítőgyűrű
Metrikus menetmérethez megfelelő	50
Innendurchmesser	50 mm