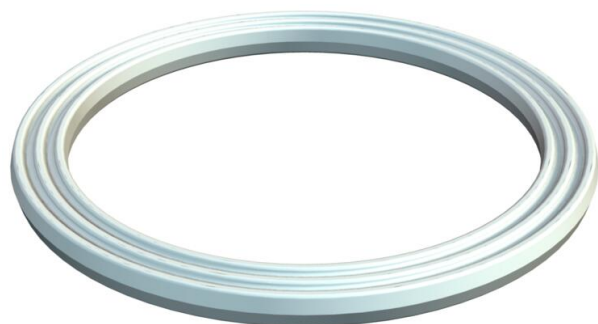


# Muszaki adatlap

## Csatlakozómenet tömítőgyűrű, metrikus

Cikkszám: 2030004



Csatlakozómenet tömítőgyűrű, mely alkalmazható valamennyi műanyag tömszelencéhez, mely MSZ EN 60423 illetve ISO 68 szerinti csatlakozómenettel rendelkezik. A tömítőgyűrű belső átmérőjét úgy méretezték, hogy ne lehessen elveszíteni a szerelés során.

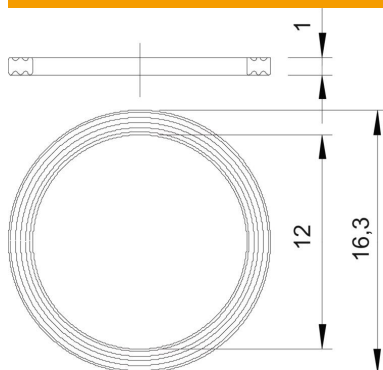


PE Polietilén

### Törzsadatok

Cikkszám	2030004
1. megnevezés	csatl.menetes tömítőgyűrű
Gyártó	OBO
Méret	M12
Anyag	polietilén
Legkisebb eladási egység mennyiségegység	100
Súly	0,017 kg
súly-mértékegység	kg/100 darab

### Méretek



D1 méret	16,3 mm
D2 méret	12 mm
t méret	1 mm

# Muszaki adatlap

Csatlakozómenet tömítőgyűrű, metrikus

Cikkszám: 2030004



## Műszaki adatok

Kivitel	Lapos tömítőgyűrű
Metrikus menetmérethez megfelelő	12
Halogénmentes	igen
Innendurchmesser	12 mm