

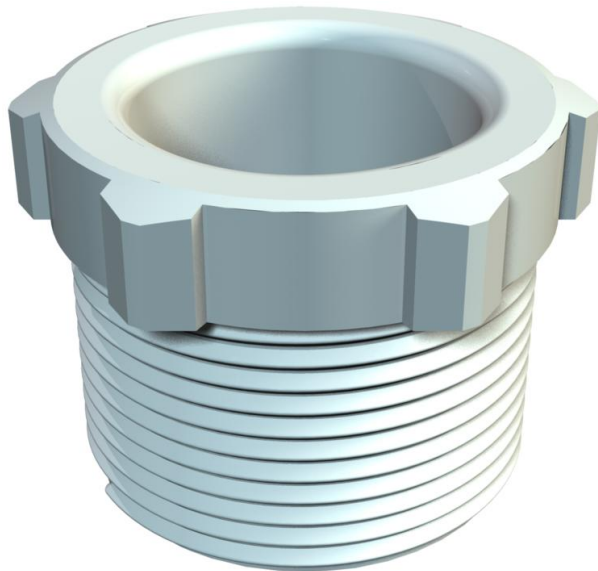
# Muszaki adatlap

Nyomócsavar, PG menet, világosszürke

Cikkszám: 2025299



DIN 46320 szerinti nyomócsavar (1. rész), DIN 40430 szerinti PG menet.



PS polisztirol

## Törzsadatok

Cikkszám	2025299
1. megnevezés	nyomócsavar
Gyártó	OBO
Méret	PG29
Szín	világosszürke; RAL 7035
Anyag	Polisztirol
Legkisebb eladási egység	25
mennyiségegység	Darab
Súly	1,047 kg
súly-mértékegység	kg/100 darab

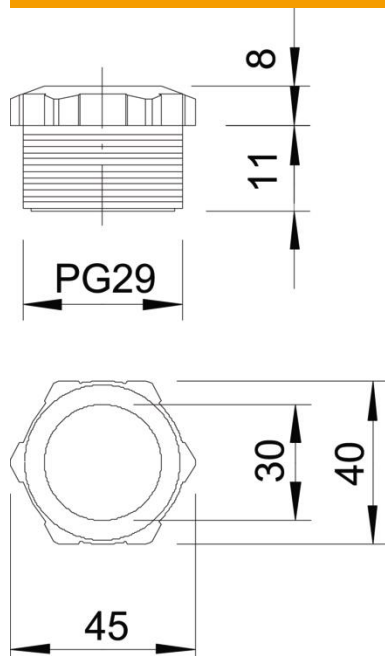
# Műszaki adatlap

Nyomócsavar, PG menet, világosszürke

Cikkszám: 2025299



## Méretetek



D méret	30 mm
e méret	45 mm
L1 méret	18 mm
L2 méret	8 mm

## Műszaki adatok

Csavarmenet típusa	PG
Menet névleges mérete	29
Gewindesteigung	1,59 mm
Üvegszállal erősített	nem
Halogénmentes	igen
Útésálló	igen
Kulcsnyílás	40
Húzás-tehermentesítési lehetőség	nem