

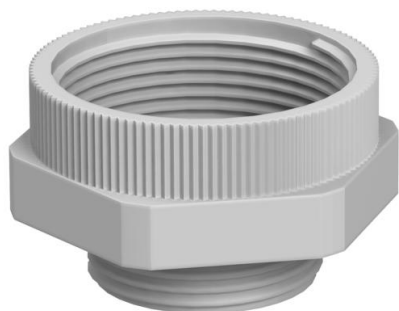
Muszaki adatlap

Bővítő, metrikus menet

Cikkszám: 2031451



Bővítő csatlakozó csomk, metrikus belső és külső menet.



PA poliamid

Törzsadatok

Cikkszám	2031451
Típus	107 E M 16-20 PA
1. megnevezés	Bővítő csatlakozócsomk
2. megnevezés	M - M
Gyártó	OBO
Méret	M16-M20
Szín	világosszürke; RAL 7035
Anyag	Poliamid
Legkisebb eladási egység	50
mennyiségegység	Darab
Súly	0,38 kg
súly-mértékegység	kg/100 darab

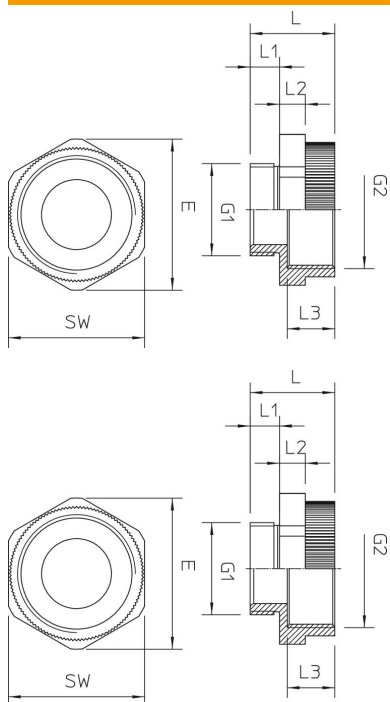
Műszaki adatlap

Bővítő, metrikus menet

Cikkszám: 2031451



Méretetek



D méret	11 mm
e méret	26,5 mm
G1 méret (mm)	16
G2 méret (mm)	20
L méret	20,5 mm
L1 méret	8 mm
L2 méret	5 mm
L3 méret	10,5 mm

Műszaki adatok

Robbanásveszélyes alkalmazásokhoz	nem
Menet típusa: belső menet	metrikus
Menet típusa: belső menet	metrikus
Menet mérete: metrikus, külső	16
Menet mérete: metrikus, belső	20
Kulcsnyílás	24
nikkelezett	nem