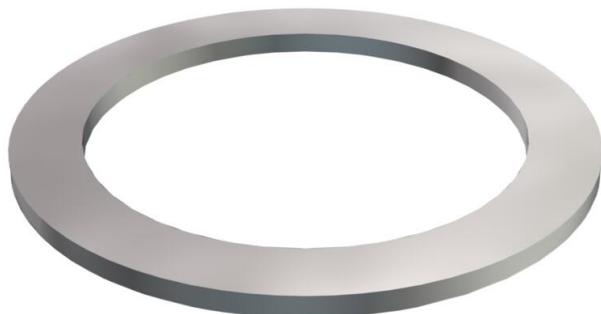


# Muszaki adatlap

Nyomógyűrű, PG

Cikkszám: 2027070



Nyomógyűrű a DIN 46320 8. rész, DIN 46320 szerinti műanyag- és sárgaréz tömszelencékhez.



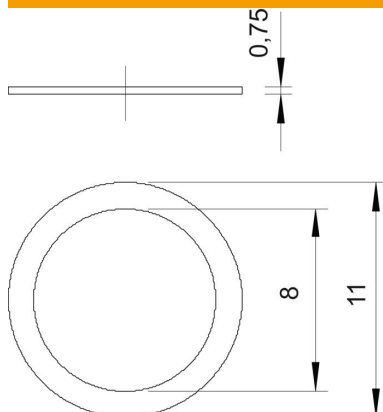
St acél

GTP galvanikusan horganyzott, átlátszóra passzívált

## Törzsadatok

Cikkszám	2027070
1. megnevezés	nyomógyűrű
Gyártó	OBO
Méret	PG7
Anyag	acél
Felület	galvanikusan horganyzott, átlátszóra passzíválva
Felületi szabvány	
Legkisebb eladási egység mennyiségegység	100 Darab
Súly	0,025 kg
súly-mértékegység	kg/100 darab

## Méreték



D1 méret	11 mm
D2 méret	8 mm

# Műszaki adatlap

Nyomógyűrű, PG

Cikkszám: 2027070



## Műszaki adatok

Kivitel	egyéb
PG menetmérethez megfelelő	7
Innendurchmesser	8 mm