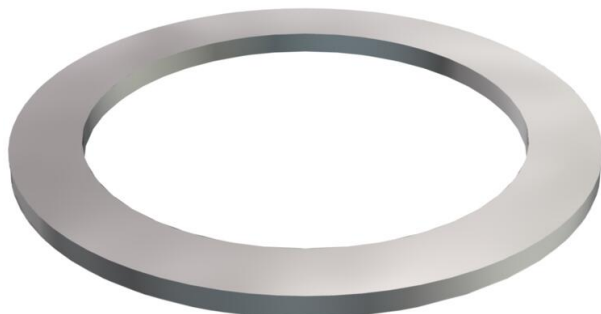


Muszaki adatlap

Nyomógyűrű, PG

Cikkszám: 2027216



Nyomógyűrű a DIN 46320 8. rész, DIN 46320 szerinti műanyag- és sárgaréz tömszelencékhez.



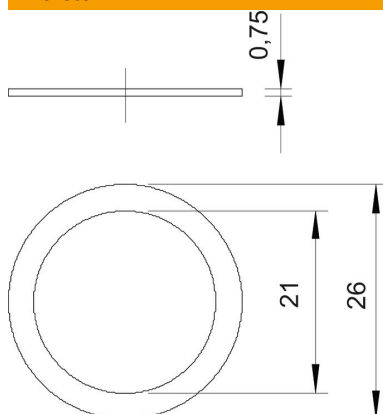
St acél

GTP galvanikusan horganyzott, átlátszóra passzívált

Törzsadatok

Cikkszám	2027216
1. megnevezés	nyomógyűrű
Gyártó	OBO
Méret	PG21
Anyag	acél
Felület	galvanikusan horganyzott, átlátszóra passzíválva
Felületi szabvány	
Legkisebb eladási egység mennyiségegység	50
Darab	
Súly	0,097 kg
súly-mértékegység	kg/100 darab

Méretetek



D1 méret	26 mm
D2 méret	21 mm

Műszaki adatlap

Nyomógyűrű, PG

Cikkszám: 2027216



Műszaki adatok

Kivitel	egyéb
PG menetmérethez megfelelő	21
Innendurchmesser	21 mm